

Installations- und Betriebsanleitung

deutsch

Instructions for installation and operation

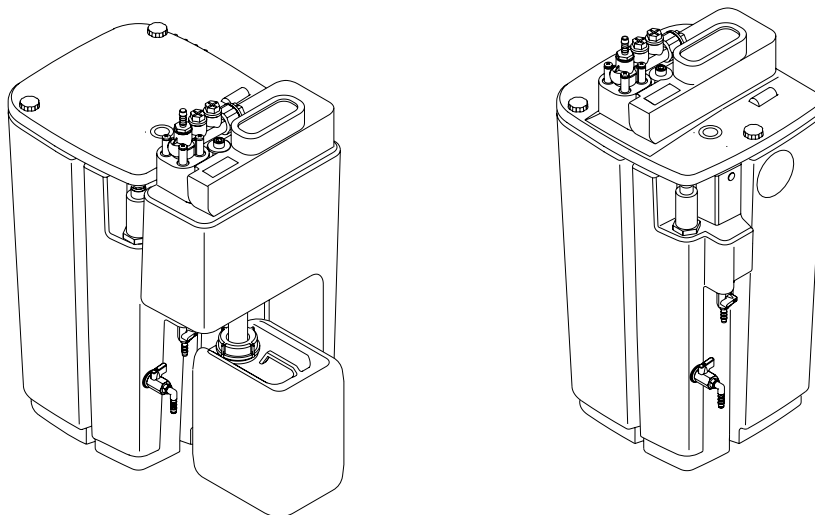
english

Instructions de montage et de service

français

Installatie- en Gebruiksaanwijzing

nederlands



**Allgemeine bauaufsichtliche Zulassung
Deutsches Institut für Bautechnik, Berlin**

Zulassungs-Nummer Z-83.5-9

ÖWAMAT® 12
ÖWAMAT® 14
ÖWAMAT® 15
ÖWAMAT® 16

Sehr geehrter Kunde,

vielen Dank, dass Sie sich für den Öl-Wasser-Trenner ÖWAMAT entschieden haben. Bitte lesen Sie die vorliegende Anleitung vor der Montage und Inbetriebnahme des ÖWAMAT. Nur bei genauem Beachten der gegebenen Vorschriften und Hinweise ist die einwandfreie Funktion des ÖWAMAT und damit eine zuverlässige Kondensataufbereitung sichergestellt.

Dear Customer,

Thank you for deciding in favour of the oil-water separator ÖWAMAT. Please read the present instructions carefully before installing your ÖWAMAT unit and putting it into service. The perfect functioning of the oil-water separator ÖWAMAT - and thus reliable condensate treatment - can only be guaranteed if the recommendations and conditions stated here are adhered to.

Cher client,

Vous venez d'acquérir un séparateur huile-eau ÖWAMAT et nous vous en félicitons. Nous vous recommandons de lire attentivement ces instructions avant le montage et la mise en service de l'ÖWAMAT et de suivre nos conseils. Car, seul le respect scrupuleux des prescriptions et consignes données peut garantir le parfait fonctionnement de l'ÖWAMAT et une séparation huile-eau fiable des condensats.

Geachte klant,

Wij danken u voor het aanschaffen van de ÖWAMAT olie-/waterscheider. Wij verzoeken u voor installatie en ingebruikname van de ÖWAMAT eerst deze handleiding goed door te lezen. Alleen door het opvolgen van de voorschriften is een goede werking van de ÖWAMAT en daardoor een ongestoorde behandeling van het condensaat gegarandeerd.

Inhaltsverzeichnis • Contents

Wichtige Hinweise	Important rules4
Technische Daten	Technical data	
ÖWAMAT	ÖWAMAT8
Leistungs- und Klimadaten	Capacity and climate data10
Funktionsbeschreibung	Function	
ÖWAMAT mit Vorabscheidebehälter	ÖWAMAT with preseparation tank12
ÖWAMAT ohne Vorabscheidebehälter	ÖWAMAT without preseparation tank12
Installation	Installation	
Hinweise	Rules14
Aufstellbereich	Area of installation16
Zulauf	Inlet16
Ablauf	Water outlet18
Inbetriebnahme	Putting into operation20
Betrieb	Operation20
Wartung	Maintenance	
Abwasserqualität, Kontrolle	wastewater test22
Ölauffangbehälter, Kontrolle	Checking of oil collector22
Niveaumelder, Kontrolle	Checking of level indicator22
OEKOSORB Austauschfilterset	OEKOSORB replacement filter sets24
Filterwechsel	Filter replacement24
Schmutzauffang reinigen	Cleaning of dirt collector26
Ölablauf kontrollieren	Checking of oil outlet26
ÖWAMAT - Grundreinigung.....	General cleaning of ÖWAMAT26
Bauteile	Components28
Herstellererklärung	QC-Declaration30
Zubehör	Accessories32

Sommaire • Inhoud

Consignes importantes	Belangrijke aanwijzingen	4
Caractéristiques techniques	Technische gegevens	
ÖWAMAT	ÖWAMAT	8
Données relatives à la productivité et à l'environnement	Gegevens over capaciteit en klimaat	10
Fonctionnement	Functiebeschrijving	
ÖWAMAT avec un dispositif de cuve de séparation à la pompe	ÖWAMAT met vóór-afscheidingsreservoir	12
ÖWAMAT avec un dispositif de cuve de séparation à la pompe	ÖWAMAT zonder vóór-afscheidingsreservoir	12
Installation	Installatie	
Consignes	Anwijzingen	14
Zone d'installation	Montageplaats	16
Conduite d'ameneé	Instroming	16
Écoulement	Water-afvoer	18
Mise en service	Ingebruikneming	20
Utilisation	Exploitatie	20
Entretien	Onderhoud	
Contrôle hebdomadaire de l'ea	Contrôle van het afvalwater	22
Contrôle du collecteur d'huile	Contrôle van het oliereservoir	22
Contrôle de l'avertisseur de niveau	Contrôle van de niveaumelder	22
Kit de filtres OEKOSORB	OEKOSORB-filterset	24
Remplacement du filtre	Filterwissel	24
Nettoyer le collecteur d'impuretés	Vuilopvang reinigen	26
Controler l'écoulement de l'huile	Controler van de olie-afvoer	26
Nettoyage complet de l'ÖWAMAT	ÖWAMAT-basisreiniging	26
Nomenclature des pièces	Onderdeeltkening	28
Déclaration du constructeur	Verklaring von de fabrikant	30
Accessoires	Accessoires	32



Bitte prüfen, ob diese Anleitung auch dem ÖWAMAT Typ entspricht.

Anwendung:

Der ÖWAMAT dient zur gesetzeskonformen Aufbereitung demulgierfähiger Kompressorenkondensate. Der Betrieb des Öl-Wasser-Trenners ist der örtlichen "Unteren Wasserbehörde" anzuzeigen.

- Medien- / Umgebungstemperatur: +5...+60°C
- ÖWAMAT nur für stationären Einsatz geeignet

Sicherheitshinweise:

- Installations- und Betriebsanleitung unbedingt beachten!



Vorsicht !

Ölhaltiges Kondensat !

Ölhaltiges Kondensat enthält gesundheits- und umweltgefährdende Stoffe, die Haut, Augen und Schleimhäute reizen und schädigen können. Ölhaltiges Kondensat darf nicht in Kanalisation, Gewässer oder Erdreich gelangen. Kontaminierte Gegenstände sind nach den gesetzlichen Bestimmungen zu reinigen bzw. zu entsorgen.

Das zur Indirekteinleitung bestimmte Abwasser darf eine Konzentration an Kohlenwasserstoffen von 20 mg/l nicht überschreiten.

Beachten Sie, dass die nationalen gesetzlichen Grenzwerte für Indirekteinleitung regional abweichen können.



Gefahr !

Druckluft !

Durch Kontakt mit schnell oder schlagartig entweichender Druckluft oder durch berstende Anlagenteile besteht Gefahr schwerer Verletzungen oder Tod.

Nur druckfestes Installationsmaterial verwenden!

Verhindern Sie, dass Personen oder Gegenstände von Kondensat getroffen werden können.

- Nichtbeachten kann zu Verletzungen oder Geräteschäden führen! Bei der Installation sind ebenfalls die geltenden nationalen Bestimmungen und Sicherheitsvorschriften einzuhalten!
- ÖWAMAT nur im leeren Zustand transportieren!
- ÖWAMAT nicht im Außenbereich aufstellen!
- ÖWAMAT vor direkter Sonneneinstrahlung schützen!
- Bei Installation im frostgefährdeten Innenbereich ist eine Heizung zu verwenden (Option)!

- Sicherstellen, dass im Schadenfall **kein Öl oder ungereinigtes Kondensat** in die Kanalisation läuft!
- Ölauffangbehälter am Vorabscheidebehälter immer dicht verschrauben, damit kein Öl auslaufen kann!
- **Keine Fremd-Flüssigkeit** in Vorabscheidebehälter/ ÖWAMAT einfüllen, da dies zur Beeinträchtigung der Filterfunktion führen kann!
- **Nur original OEKOSORB-Austauschfiltersets verwenden!** Bei wesentlichen Abweichungen von der allgemeinen bauaufsichtlichen Zulassung wie z.B. beim Einsatz von Fremdfilter ist die Verwendbarkeit des Bauprodukts /ÖWAMAT durch die Zulassung nicht nachgewiesen. Eine Zustimmung im Einzelfall durch die zuständige Behörde vor Ort ist erforderlich.

Ebenso ist ein Anspruch auf Beseitigung von Sachmängeln innerhalb von 2 Jahren nicht gegeben!

Gemäß § 19i "Pflichten des Betreibers" ist zu beachten:

Einbau, Aufstellung, Instandhaltung, Instandsetzung oder Reinigung:

Mit diesen Tätigkeiten ist ein Fachbetrieb nach § 19i zu beauftragen, sofern der Betreiber nicht selbst die Voraussetzungen des § 19i, Abs. 2 erfüllt.



Gefahr !

Ölhaltiges Kondensat !

Ölhaltiges Kondensat enthält gesundheits- und umweltgefährdende Stoffe, die Haut, Augen und Schleimhäute reizen und schädigen können. Ölhaltiges Kondensat darf nicht in Kanalisation, Gewässer oder Erdreich gelangen. Kontaminierte Gegenstände sind nach den gesetzlichen Bestimmungen zu reinigen bzw. zu entsorgen.

Diese Arbeiten sind im **Betriebshandbuch** zu dokumentieren. **Betriebshandbuch** und **Wartungsberichte** sind aufzubewahren und auf Verlangen den örtlich zuständigen Behörden vorzulegen.

Überwachung:

Der Betreiber hat die Dichtheit und Funktionsfähigkeit ständig zu überwachen.

- ÖWAMAT regelmäßig auf Dichtigkeit überprüfen!
- Ablaufendes Reinwasser wöchentlich mittels Referenztrübung kontrollieren!
- Bevorratung eines OEKOSORB-Filtersets!



Please check if your ÖWAMAT type corresponds to these instructions.

Application:

The ÖWAMAT unit is designed for the treatment of demulsifiable compressor condensates in compliance with legal requirements. Your local "lower-level water authority" needs to be notified about the operation of the oil-water separator.

- Media / ambient temperature: +5...+60 °C
- ÖWAMAT only suitable for stationary application

Safety rules:

- It is absolutely essential to observe the present Instructions for Installation and Operation.



Caution!

Oil-contaminated condensate!

Oil-contaminated condensate contains substances that are hazardous both to health and the environment. These substances may cause irritation or damage to the skin, eyes and mucous linings. Oil-contaminated condensate must not be allowed to get into the sewer system, water bodies or the soil. Contaminated objects have to be cleaned or disposed of according to the legal regulations.

The wastewater destined for indirect discharge must not exceed a hydrocarbon concentration of 20 mg/l.

Please note that the national legal limit values for indirect discharge may vary regionally.



Danger!

Compressed air!

Contact with quickly or suddenly escaping compressed air or with bursting plant components carries a risk of serious injury or death.

Only use pressure-resistant installation material!

Ensure that condensate cannot squirt or splash onto persons or objects.

- **Non-observance can result in injuries or damage to devices! For the installation, the national regulations and safety instructions in force also need to be observed!**
- **Only transport the ÖWAMAT unit when it is empty!**
- **Do not install the ÖWAMAT outdoors!**
- **Protect the ÖWAMAT against direct exposure to sunlight!**

- **In the case of installation in a room where there is a danger of frost, a heating system has to be employed (optional)!**
- Take measures to ensure that **oil or untreated condensate** cannot enter the sewer system in the event of damage!
- Always screw the oil collector tightly to the preseparation tank to make sure that oil cannot leak out!
- Do not fill any **foreign liquid** or substances into the preseparation tank / ÖWAMAT since this may impair the filter function!
- **Only use original OEKOSORB replacement filter sets!**

In the event of significant differences compared with the specifications of the general technical approval, e.g. the employment of non-original filters, the approval no longer covers the usability of the ÖWAMAT product. In such cases, individual approval of the responsible local authority will be required.

Moreover, there will be no entitlement to the remedy of defects within a 2-year period!

The operator's duty of care includes the following:

Installation, siting, maintenance, repair or cleaning:

These tasks have to be carried out by a specialist firm, as required by law, unless the operator himself possesses the necessary qualifications and entitlements.

It should further be realised that the statutory limits for indirect clean-water discharge into the sewer system may be subject to regional variations.



Caution!

Oil-contaminated condensate!

Oil-contaminated condensate contains substances that are hazardous both to health and the environment. These substances may cause irritation or damage to the skin, eyes and mucous linings. Oil-contaminated condensate must not be allowed to get into the sewer system, water bodies or the soil. Contaminated objects have to be cleaned or disposed of according to the legal regulations.

This work has to be documented in the operating manual. The operating manual and maintenance reports must be filed and presented to the responsible local authority if requested.

Supervision:

The operator must ensure through constant monitoring that the ÖWAMAT oil-water separator is in a leaktight condition and functioning correctly.

- Check the oil-water separator for leaks regularly!
- Check the outflowing clean water every week using the reference test kit!
- Always keep a spare OEKOSORB filter set!



Veuillez vérifier si ces instructions sont également valables pour le modèle ÖWAMAT.

Utilisation:

L'ÖWAMAT permet un traitement conforme à la loi de condensats de compresseurs non-émulsifiés. Toute utilisation de séparateurs huile-eau doit être déclarée aux autorités locales responsables des fonds sous-marins.

- Température ambiante : +5...+60°C
- ÖWAMAT n'est approprié que dans le cas d'une utilisation stationnaire.

Avis général de sécurité :

Veuillez impérativement respecter les instructions relatives à l'installation et à l'utilisation !



Attention !
Condensat huileux !

Le condensat huileux comprend des éléments dangereux pour la santé et l'environnement. Ceux-ci peuvent irriter et attaquer la peau, les yeux et les muqueuses. Le condensat huileux ne doit parvenir ni dans les canalisations, ni dans les points d'eau, ni dans la terre. Les objets contaminés doivent être nettoyés et éliminés selon les dispositions prévues par la loi.

Le rejet indirect de certaines eaux usées ne doit pas dépasser une concentration en hydrocarbures de 20 mg/l.

Cependant, il faut être vigilant car les valeurs limites légales en vigueur au plan national peuvent être différentes de celles en vigueur au plan régional.



Danger !
Air comprimé !

Risque de blessures graves voire danger de mort en cas de contact avec de l'air comprimé s'échappant rapidement ou soudainement ou en cas d'explosion de certaines pièces de l'appareil.

N'utilisez que des composants antidéflagrants !

Évitez que des personnes ou des objets ne soient touchés par le condensat.

- Le non-respect de ces consignes peut conduire à des blessures ou endommager l'appareil ! Veuillez respecter également, lors de l'installation, les dispositions et les consignes de sécurité prévues par la loi et en vigueur au niveau national.
- ÖWAMAT ne peut être transporté qu'à vide !
- ÖWAMAT ne doit pas être installé à l'extérieur !

• ÖWAMAT doit être protégé de toute exposition au soleil!

• En cas d'installation dans une pièce qui ne serait pas à l'abri du gel, il faut utiliser un système hors-gel (option)!

• En cas de dysfonctionnement, il faut s'assurer qu'il n'y ait aucun rejet d'huile ni de condensat non purifié dans les canalisations !

• Le réservoir collecteur d'huile situé à la cuve de séparation à la pompe doit toujours être vissé hermétiquement pour qu'il n'y ait pas de fuite d'huile possible.

• Il ne doit y avoir **aucun liquide étranger** dans la cuve de séparation à la pompe / remplir ÖWAMAT, car cela pourrait altérer la fonction du filtre !

• **Il ne faut utiliser que des kits de filtres originaux OEKO-SORB!**

En cas de divergences essentielles, comme par exemple l'utilisation de filtres étrangers, l'autorisation générale accordée par l'Administration de surveillance pour l'exploitation du produit/ÖWAMAT ne serait plus valable. Un accord des autorités compétentes est donc nécessaire pour chaque cas particulier.

Toute demande de recours en garantie dans la période des 2 ans serait également rejetée en pareil cas !

Selon devoirs de l'exploitant, il faut impérativement respecter les instructions pour :

le montage, l'installation, l'entretien, la réparation ou le nettoyage :

Dans le cas où l'exploitant ne remplirait pas lui-même les conditions, il faut mandater une entreprise spécialisée pour accomplir toutes ces tâches.

Il est à noter que les valeurs limites légales pour les rejets indirects peuvent diverger d'une région à l'autre.



Danger !
Condensat huileux !

Le condensat huileux comprend des éléments dangereux pour la santé et l'environnement. Ceux-ci peuvent irriter et attaquer la peau, les yeux et les muqueuses. Le condensat huileux ne doit parvenir ni dans les canalisations, ni dans les points d'eau, ni dans la terre. Les objets contaminés doivent être nettoyés et éliminés selon les dispositions prévues par la loi.

Ces travaux doivent être documentés dans le manuel d'exploitation. Le manuel d'exploitation ainsi que les rapports de maintenance doivent être conservés et présentés aux autorités locales compétentes sur demande.

Surveillance

L'exploitant doit surveiller de façon constante l'étanchéité et le bon fonctionnement de l'appareil.

- Surveillance régulière de l'étanchéité d'ÖWAMAT !
- Contrôle hebdomadaire de l'écoulement des eaux pures grâce à la turbidité référentielle !
- Approvisionnement avec un kit de filtres OEKOSORB !



Gelieve te controleren of deze gebruiksaanwijzing overeenstemt met het type van ÖWAMAT, dat u gebruikt.

Aanwending:

De ÖWAMAT dient voor de aanmaak van demulgeerbare compressorcondensaten. Het bedienen van een olie/water-afscheider moet aangemeld worden bij de plaatselijke instantie die verantwoordelijk is voor water-aangelegenheden.

- Temperatuur van de media / van de omgeving: +5 ... +60°C
- ÖWAMAT is enkel geschikt voor stationair gebruik

Veiligheidsinstructies:

- **Absoluut rekening houden met de installatie- en gebruiksaanwijzingen!**



Opgelet!

Condensaat bevat olie!

Condensaat dat olie bevat kan schadelijk zijn voor gezondheid en milieu. Het bevat stoffen die huid, ogen en slijmvliezen kunnen prikkelen en beschadigen. Condensaat dat olie bevat mag niet in riolen, waterlopen of in de aarde geraken. Besmette voorwerpen moeten in overeenstemming met de wettelijke bepalingen gereinigd resp. als gevaarlijk afval afgevoerd worden.

Het voor indirecte emissie bedoeld afvalwater mag een koolwaterstofconcentratie van 20 mg/l niet overschrijden.

Hou er rekening mee dat de nationale wettelijke grenswaarden voor indirecte emissie regionale afwijkingen kunnen vertonen.



Gevaar !

Perslucht!

Door contact met snel of plots ontwijkende perslucht of door barstende onderdelen van de installatie bestaat er gevaar voor zware verwonding of dood.

Enkel drukbestendig installatiemateriaal gebruiken!

Vermijden dat personen of voorwerpen kunnen getroffen worden door condensaat.

- **Het niet naleven van deze regels kan leiden tot verwondingen of beschadigingen aan het toestel! Bij de installatie moeten ook de geldige nationale regels en veiligheidsvoorschriften nageleefd worden!**
- **ÖWAMAT enkel transporteren in lege toestand!**
- **ÖWAMAT niet buiten installeren!**
- **ÖWAMAT beschermen tegen rechtstreekse zonnestralen!**

- **Bij installatie in ruimtes waar vorst zou kunnen heersen moet een verwarming ingezet worden (optioneel)!**
- Veiligstellen dat er in geval van schade **geen olie of ongereinigd condensaat** uitloopt in de riolering!
- Olieopvangreservoir aan het vóór-afscheidingsreservoir steeds goed dichtdraaien opdat er geen olie zou kunnen uitvloeien!
- **Geen vreemde vloeistoffen** in het vóór-afscheidingsreservoir / in de ÖWAMAT gieten, omdat dit de werking van de filter nadelig kan beïnvloeden!
- **Enkel originele OEKOSORB-vervangfiltersets gebruiken!** Bij aanzienlijke afwijkingen van de algemene toestemming van het bouwtoezicht, zoals bijvoorbeeld bij het gebruik van vreemde filters, is de bruikbaarheid van het voor de bouw bestemd produkt / van de ÖWAMAT niet bewezen door die toestemming. In bepaalde gevallen is een toestemming door de plaatselijke bevoegde instantie noodzakelijk.

Op dezelfde wijze bestaat er geen aansprakelijkheid op opheffing van gebreken aan het toestel binnen twee jaar tijd!

Volgens plichten van de exploitant moet rekening gehouden worden met het volgende:

Inbouw, installatie, onderhoud, reparatie of reiniging:

Deze werkzaamheden moeten uitgevoerd worden door een gespecialiseerd bedrijf, voor zover de exploitant zelf niet voldoet aan de voorwaarden.

Houdt u er alstublieft rekening mee dat de wettelijke grenswaarden voor een directe inleiding regionaal kunnen afwijken.



Gevaar!

Condensaat bevat olie!

Condensaat dat olie bevat kan schadelijk zijn voor gezondheid en milieu. Het bevat stoffen die huid, ogen en slijmvliezen kunnen prikkelen en beschadigen. Condensaat dat olie bevat mag niet in riolen, waterlopen of in de aarde geraken. Besmette voorwerpen moeten in overeenstemming met de wettelijke bepalingen gereinigd resp. als gevaarlijk afval afgevoerd worden.

Deze werkzaamheden moeten gedocumenteerd worden in het bedrijfshandboek. Bedrijfshandboek en onderhoudsberichten moeten bewaard worden en op wens ter inzage voorgelegd worden aan de plaatselijk bevoegde instanties.

Controle:

De exploitant moet de dichtheid en de functionaliteit voortdurend controleren.

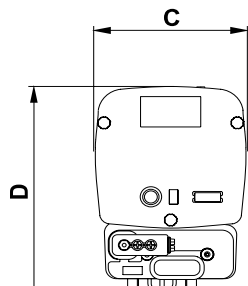
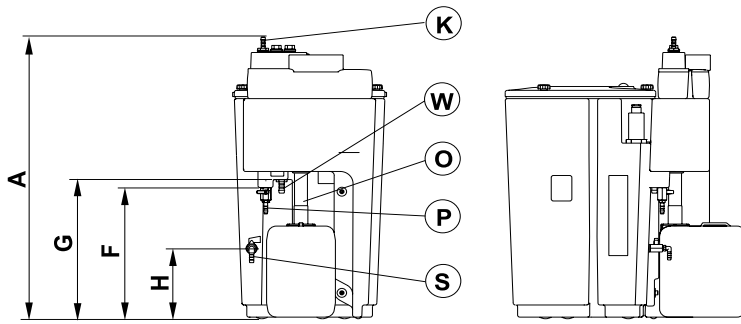
- ÖWAMAT regelmatig controleren op lektheid!
- Afvloeiend zuiver water wekelijks controleren door middel van referentiestrooiing!
- Bevoorrading van een OEKOSORB-filterset!

Technische Daten • Technical data
Caractéristiques techniques • Technische gegevens

ÖWAMAT	12	14	15	16
Behälter-Volumen Container capacity Capacité du réservoir Reservoir inhoud	30,6 l	61,3 l	115,5 l	228,4 l
Füllvolumen mit Vorabscheider Filling volume with pre-separation Volume de remplissage avec Vorabscheider Vulvolume met voorafscheiding	22,7 l	46,3 l	84,3 l	158,8 l
Füllvolumen ohne Vorabscheider Filling volume without pre-separation Volume de remplissage sans précollecte Vulvolume zonder voorafscheiding	20,3 l	41,5 l	72,5 l	137,2 l
Kondensatzulauf (Schlauch) Condensate feed (hose) Entrée du condensat (flexible) Condensaatinvoer (slang)	3 x G½ (di = 10 mm) 1 x G1 (di = 25 mm)		3 x G½ (di = 13 mm) 1 x G1 (di = 25 mm)	
Wasserablauf (Schlauch) Water outlet (hose) Sortie d'eau (flexible) Wateruitlaat (slang)	G½ (di=13 mm)	G1 (di=25 mm)		
Serviceventil (Schlauch) Service valve (hose) Soupape de service (flexible) Service-ventiel (slang)	G¼ (di=13 mm)			
Ölablauf Oil outlet Sortie d'huile Olieafvoer	DN 25		DN 40	
Ölauffangbehälter Oil collector Collecteur d'huile Olieopvangreservoir	2 x 5 l		2 x 10 l	2 x 20 l
Leergewicht Weight empty Poids à vide Leeggewicht	13,5 kg (12 kg)	18,5 kg (16 kg)	36,5 kg (32 kg)	53 kg (42 kg)
Min./max. Temperatur Min./max. temperature Température min/max Min./max. temperatuur	+ 5 ... +60 °C			
Max. Betriebsdruck am Zulauf Max. operating pressure at inlet Pression de service max. à l'entrée Max. bedrijfsdruk	16 bar *)			
Vorfilter Prefilter Préfiltre Voorfilter	2,5 l	6,7 l	18,5 l	37,2 l
Hauptfilter Main filter Filtre principal Hoofdfilter	5,9 l	11,0 l	20,4 l	40,3 l

*) Für höheren Druck Hochdruck-Entlastungskammer verwenden (Zubehör Seite 32).
A high-pressure relief chamber should be used in the case of higher pressures (accessories, page 32).
En cas de pression plus élevée, utiliser une chambre de détente haute pression (accessoires, page 32)
Voor hogere druk hogedrukontlastingskamer toepassen (toebehoren bladzijde 32).

Technische Daten • Technical data
Caractéristiques techniques • Technische gegevens



ÖWAMAT 12 - 16
mit Vorabscheidvorrichtung
with preseparation
avec citerne de précollecte
met vóór-afscheidingsinstallatie

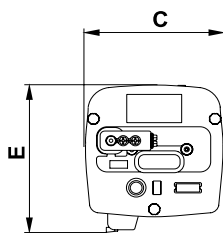
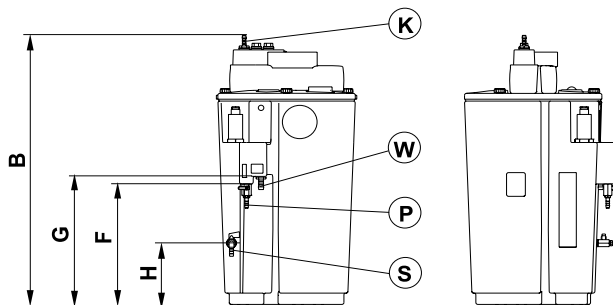
K = Kondensatzulauf
 Condensate feed
 Entrée du condensat
 Condensaatinvoer

W = Wasserauslauf
 Water outlet
 Sortie d'eau
 Wateruitlaat

O = Öl Ablauf
 Oil discharge
 Sortie de l'huile
 Olieafvoer

P = Probeentnahmeventil
 Sampling valve
 Prise d'échantillon
 Proefnamekraan

S = Serviceventil
 Service valve
 Soupape de service
 Service-ventiel

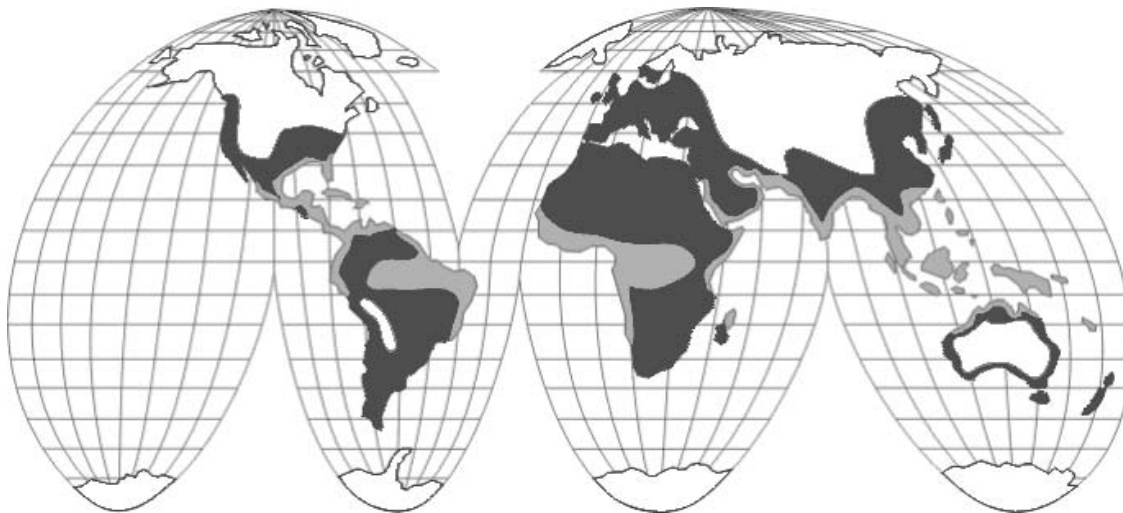


ÖWAMAT 12 - 16
ohne Vorabscheidvorrichtung
without preseparation
sans citerne de précollecte
zonder vóór-afscheidingsinstallatie

	A [mm]	B [mm]	C [mm]	D [mm]	E [mm]	F [mm]	G [mm]	H [mm]
ÖWAMAT 12	698	719	350	544	397	320	340	200
ÖWAMAT 14	867	892	410	594	461	420	460	240
ÖWAMAT 15	1088	1118	520	764	573	505	550	270
ÖWAMAT 16	1158	1193	650	939	702	535	580	200

Maße sind keine zugesicherten Eigenschaften
 The dimensions are not guaranteed product characteristics
 Les cotes indiquées ne sont pas propriétés contractuelles
 Afmetingen zijn geen gegarandeerde eigenschappen

Leistungs- und Klimadaten • Performance and climate data
Données relatives à la productivité et à l'environnement • Gegevens over capaciteit en klimaat



ÖWAMAT	Klimazone Climatic zone Zone climatique Klimaatzone	Kompressorleistung / Compressor performance Puissance des compresseurs / Compressorcapaciteit [m³/min]							
		Schraubenkompressoren Screw compressors Compresseurs à vis Schroefcompressoren				Kolbenkompressoren 1 oder 2-stufig Piston compress., 1- and 2-stage Compre. à pistons, 1- et 2-étages Zuigercompress. 1- en 2-traps			
		Turbinenöl Turbine oil Huile turbine Turbine-olie	VDL Öl VDL oil Huile VDL VDL olien	VCL-Öl VCL oil Huile VCL VCL olien	Synthetiköl Synthetic oil Huile synthétique Synthetique olien		VDL Öl VDL oil Huile VDL VDL olien	Synthetiköl Synthetic oil Huile synthétique Synthetique olien	
					PAO	Ester		PAO	Ester
12	grün/green/vert/groen	8,5	8,5	6,5	6,5	5,5	5,9	4,9	5,6
	blau/blue/bleu/blauw	7,3	7,3	5,6	5,6	4,8	5,1	4,2	4,9
	rot/red/rouge/rood	6,2	6,2	4,8	4,8	4,0	4,3	3,6	4,1
14	grün/green/vert/groen	16,9	16,9	13,0	13,0	11,1	11,7	9,8	11,2
	blau/blue/bleu/blauw	14,6	14,6	11,3	11,3	9,6	10,1	8,4	9,7
	rot/red/rouge/rood	12,5	12,5	9,6	9,6	8,2	8,7	7,2	8,3
15	grün/green/vert/groen	33,6	33,6	25,9	25,9	22,0	23,3	19,4	22,3
	blau/blue/bleu/blauw	29,3	29,3	22,5	22,5	19,1	20,3	16,9	19,4
	rot/red/rouge/rood	24,9	24,9	19,1	19,1	16,3	17,2	14,3	16,5
16	grün/green/vert/groen	67,3	67,3	51,8	51,8	44,0	46,6	38,8	44,6
	blau/blue/bleu/blauw	58,5	58,5	45,0	45,0	38,3	40,5	33,8	38,8
	rot/red/rouge/rood	49,7	49,7	38,3	38,3	32,5	34,4	28,7	33,0

Faktor für die Filterstandzeit bei ÖWAMAT ohne Vorabscheidvorrichtung: 0,6

Coefficient for the filter lifetime of an ÖWAMAT unit without preseparation system: 0.6

Facteur pour la durée de vie des filtres chez ÖWAMAT sans dispositif de cuve de séparation à la pompe : 0,6

Factor voor de levensduur van de filter bij ÖWAMAT zonder vóór-afscheidingsinstallatie : 0,6

Synthetiköl Synthetic oil Huile synthétique Synthet. olien	Mögliche Leistungsabweichung Possible performance deviation Divergence possible dans la productivité Mogelijke afwijking van de capaciteit
PAO	+/- 20 %
Ester	+/- 40 %

BEKO empfiehlt eine Überprüfung der Verfahrenseignung mittels repräsentativer Kondensatprobe im eigenen Labor.

BEKO recommends submitting a representative condensate sample to the company's own laboratory to check the process suitability.

BEKO recommande à l'exploitant de vérifier dans son propre laboratoire l'aptitude du procédé grâce à un échantillon représentatif de condensat.

BEKO raadt een controle van de geschiktheid van het procédé aan door middel van een representatief condensaatmonster in het eigen laboratorium.

Leistungs- und Klimadaten • Performance and climate data
Données relatives à la productivité et à l'environnement • Gegevens over capaciteit en klimaat

Umgebungstemperatur Air temperature Température ambiante Omgevingstemperatuur	+ 30°C	Drucktaupunkt (Kältetrockner) Pressure dewpoint (refrigeration dryer) Point de rosée sous pression (frigorifiques) Drukdawpunt (Koeldroger)	+ 3°C
Relative Feuchte Relative humidity Humidité relative Relatieve vochtigheid	70%	Ölbeladung je m³ Ansaugluft Oil load per m³ intake air Charge en huile par m³ d'air d'aspiration Oliebelasting per m³ aanzuiglucht	4 mg
Verdichtungsdruck Compression pressure Pression de compression Persdruk	8 bar (abs)	Durchschnittlicher Filterwechsel pro Jahr Average filter change per annum Filtres changés en moyenne chaque année Gemiddeld aantal filtervervangingen per jaar	2

	ÖWAMAT 12	ÖWAMAT 14	ÖWAMAT 15	ÖWAMAT 16
Betriebsstunden pro Filterset Operating hours per filter set Durée de vie pour chaque kit de filtres Aantal bedrijfsuren per filterset	1.500 h	2.000 h	3.000 h	3.000 h

$$\text{mg/m}^3 = \frac{X [L_{\text{oil}}] \times A \times 10^6}{t [d] \times 24 \times \bar{V} [\text{m}^3/\text{min}] \times 60}$$

Ermittlung der Ölbeladung der Druckluft
Calculation of the oil load of the compressed air
Détection de la charge en huile de l'air comprimé
Berekening van de oliebelasting van de perslucht

X = nachgefüllte Ölmenge
topped up oil quantity
Quantité d'huile remplie
hoeveelheid bijgepulde olie

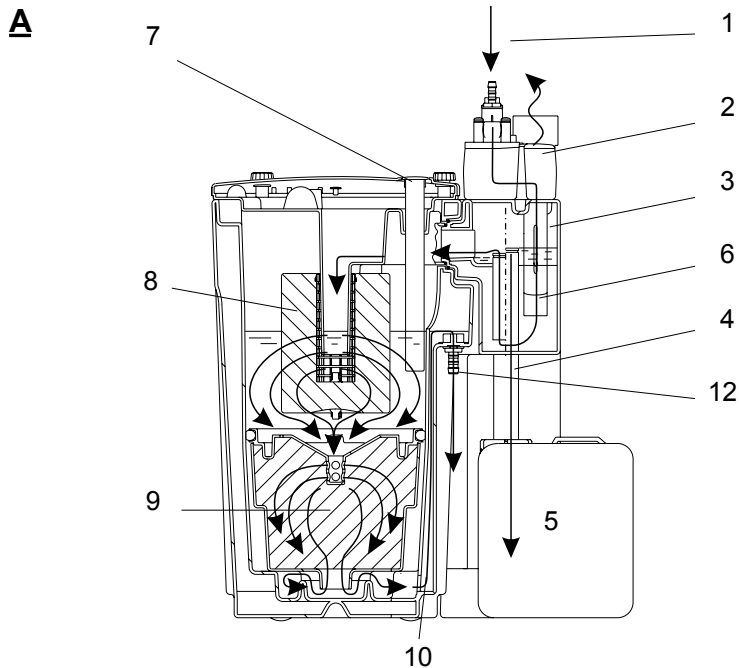
t = Betriebstage (Zeitraum Ölverbrauch)
operating days (oil consumption period)
Jours de fonctionnement (durée de l'utilisation de l'huile)
Bedrijfsdagen (tijdperk oliebruik)

V = Kompressorleistung
compressor performance
Puissance des compresseurs
Compressorcapaciteit

A = Auslastungsfaktor Kompressor compressor capacity utilization factor Facteur d'utilisation du compresseur Verzadigingsfactor van de compressor	0,4	0,6	0,8
Betriebsstunden pro Tag Operating hours per day Heures de fonctionnement par jour Bedrijfsuren per dag	8	12	24

Filterstandzeit bei abweichender Ölbeladung der Druckluft
Filter service life at deviating oil load of the compressed air
Durée de vie du filtre en cas de charge en huile variante de l'air comprimé
Levensduur van de filter bij afwijkende oliebelasting van de perslucht

Ölbeladung [mg/m³] Oil load Charge en huile Oliebelasting	3	4	5	10	20	30
Filterstandzeitfaktor Filter lifetime factor Facteur de durée de vie du filtre Factor voor de levensduur van de filter	1,12	1,0	0,88	0,4	0,2	0,13



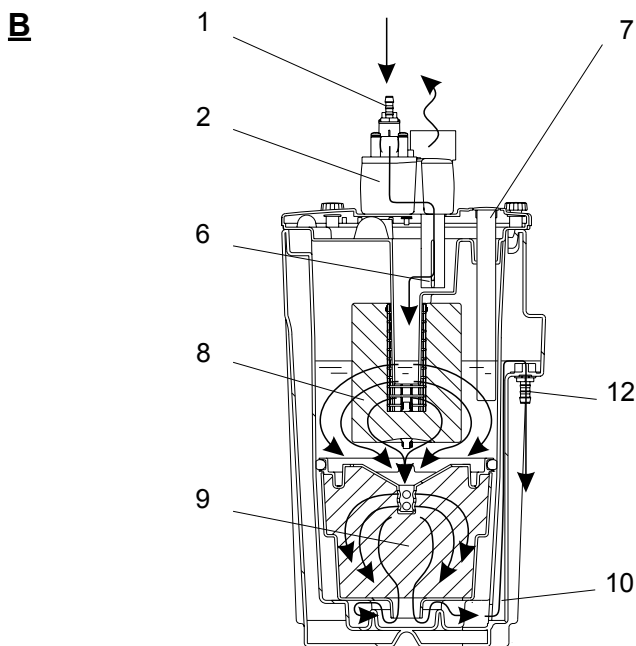
Das ölhaltige Kondensat kann dem ÖWAMAT unter Druck zugeführt werden (1). Der Überdruck wird in der Druckentlastungskammer (2) abgebaut, das Kondensat fließt ohne Verwirbelung beruhigt in den darunterliegenden Behälter.

• **Mit Vorabscheidevorrichtung (A):**
Im Schmutzauffang (6) sammelt sich der vom Kondensat mitgeführte Schmutz. Freies Öl trennt sich vom Kondensat, steigt in Tröpfchenform auf und fließt über den Ölüberlauf (4) in einen überlaufsaicheren Öl-Auffangbehälter (5). Das so vorgereinigte Kondensat durchströmt im Anschluss den zweistufigen OEKOSORB-Filter.

• **Ohne Vorabscheidevorrichtung (B):**
Das Kondensat fließt in die Filterkammer und durchströmt im Anschluss den zweistufigen OEKOSORB-Filter.

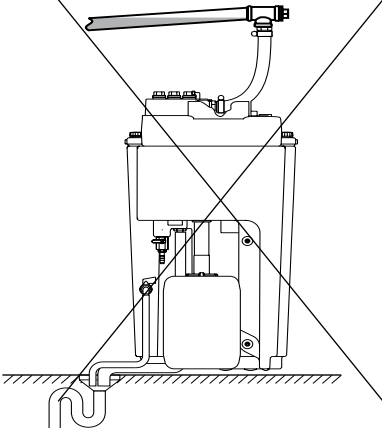
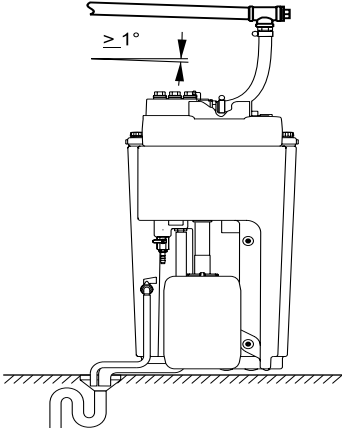
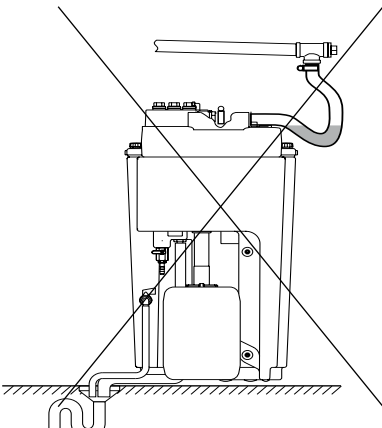
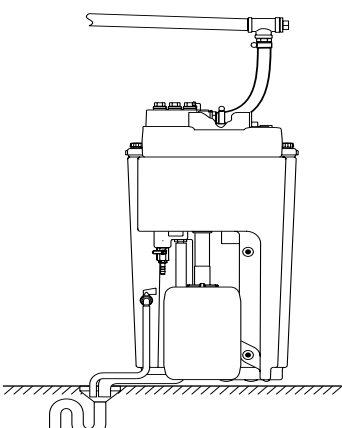
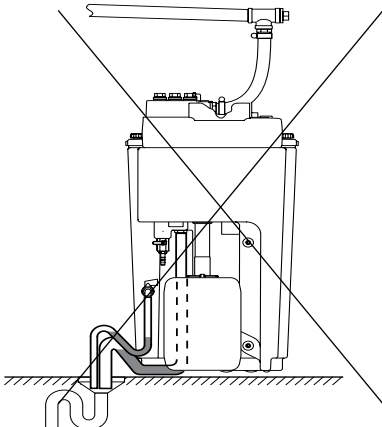
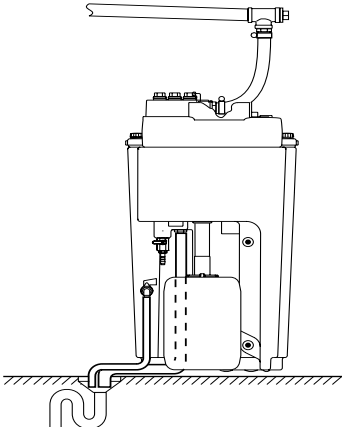
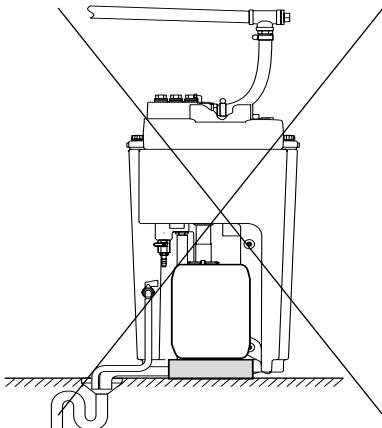
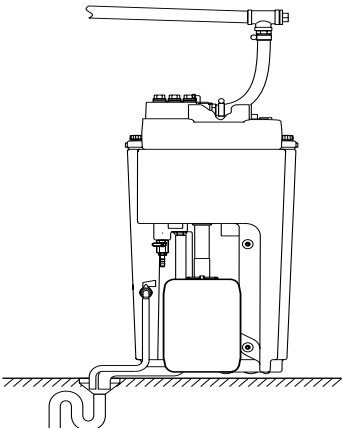
Dieser OEKOSORB-Filtereinsatz besteht aus einem Vorfilter (8) und einem Hauptfilter (9) zur Bindung vorhandener Restölbestandteile. Durch den Wasserablauf (12) fließt das Wasser aus dem ÖWAMAT und kann direkt der Kanalisation zugeführt werden.

Am Probeentnahmeventil (11*) kann jederzeit die Abwasserqualität überprüft werden.



- 1 Kondensatzulauf
- 2 Druckentlastungskammer
- 3 Vorabscheidevorrichtung
- 4 Ölüberlauf
- 5 Ölauffangbehälter
- 6 Schmutzfang
- 7 Niveaumelder
- 8 Vorfilter
- 9 Hauptfilter
- 10 Steigkanal
- 11 Probeentnahmeventil *
- 12 Wasserauslauf

* nicht sichtbar

Installation • Installation Installation • Installatie		deutsch
falsch • wrong incorrect • onjuist	richtig • correct correct • juist	
		Beachte: Kontinuierliches Gefälle Die Kondensatsammelleitung stets mit kontinuierlichem Gefälle verlegen (mindestens 1°).
		Beachte: Kontinuierliches Gefälle Wassersack im Zulaufschlauch zur Druckentlastungskammer vermeiden.
		Beachte: Kontinuierliches Gefälle Wassersack im Ablaufschlauch zum Abwasseranschluss vermeiden.
		Beachte: Gleiches Bodenniveau Ölbehälter auf gleichem Bodenniveau aufstellen um Ölauslauf zu ermöglichen.

english	français	nederlands
<p>Note: Continuous slope The condensation collecting line must always have a downward slope (at least 1°).</p>	<p>Note : Pente continue Poser toujours la conduite collectrice de condensat avec une pente continue (au moins 1°).</p>	<p>Let op: continue verval De condensaatverzamelleiding altijd met continu verval verleggen (tenminste 1°).</p>
<p>Note: Continuous slope Avoid water pocket in the feed hose to the pressure relief chamber.</p>	<p>Note : Pente continue Eviter une retenue d'eau dans la conduite d'amenée vers la chambre de détente.</p>	<p>Let op: continue verval Waterslot in de toevoerslang naar de drukontstingskamer vermijden.</p>
<p>Note: Continuous slope Avoid water pocket in the discharge hose to the wastewater connection.</p>	<p>Note : Pente continue Eviter une retenue d'eau dans la conduite d'écoulement menant au branchement des eaux usées.</p>	<p>Let op: continue verval Waterslot in de afvoerslang naar de afvalwateraansluiting vermijden.</p>
<p>Note: Identical floor levels Place oil collector on the same floor level so that the oil can flow into the collector.</p>	<p>Note : Niveau à même le sol Placer un réservoir de récupération de l'huile à même le sol pour permettre à l'huile de s'y écouler.</p>	<p>Let op: gelijk vloerniveau Oliereservoir op gelijk vloerniveau plaatsen om uitlopen van olie mogelijk te maken.</p>

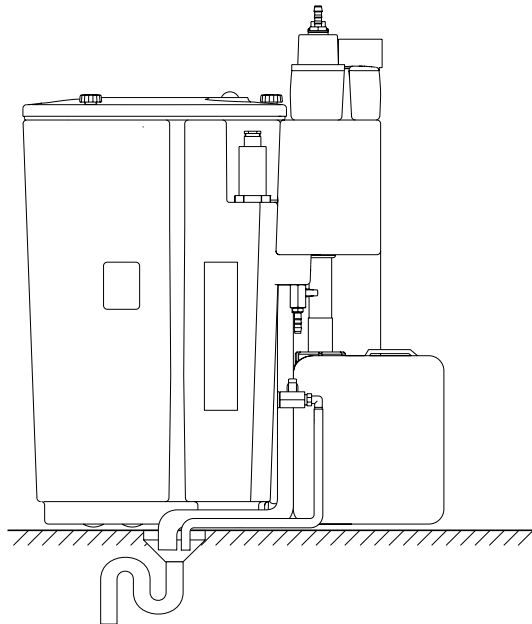


**Allgemeine bauaufsichtliche Zulassung
Deutsches Institut für Bautechnik, Berlin**

Zulassungs-Nummer Z-83.5-9

Der ÖWAMAT ist vom Deutschen Institut für Bautechnik DIBt Berlin zur Aufbereitung von Kompressorenkondensaten zugelassen. Ein Genehmigungsverfahren zum Betrieb ist nicht erforderlich. Es reicht aus, die ÖWAMAT-Aufstellung bei der regionalen Überwachungsbehörde zu melden.

Örtliche Regelungen zu Aufstellung und Betrieb können von einzelnen Punkten dieser Anleitung abweichen; bitte informieren Sie sich bei der zuständigen Behörde!

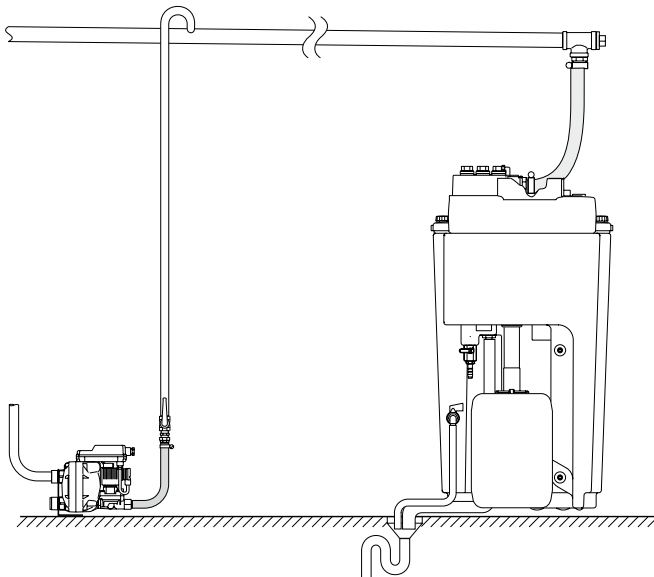


1. Aufstellbereich

- **Versiegelte Bodenfläche oder Auffangwanne!** Im Schadenfall darf kein ungereinigtes Kondensat oder Öl in Kanalisation oder Erdreich gelangen!
- Standfläche muss stabil und eben sein (max. 1° Neigung), damit der ÖWAMAT zuverlässig funktioniert!

Ölbehälter anschließen

- auf gleichem Bodenniveau aufstellen wie ÖWAMAT, damit der Ölablauf funktioniert
- Ölablauf-Rohr dicht mit Behälter verschrauben, damit (auch bei ÖWAMAT-Überlastung) kein Öl auslaufen kann



2. Zulauf

Bis zu 4 Zulaufstellen sind direkt an den ÖWAMAT anschließbar.

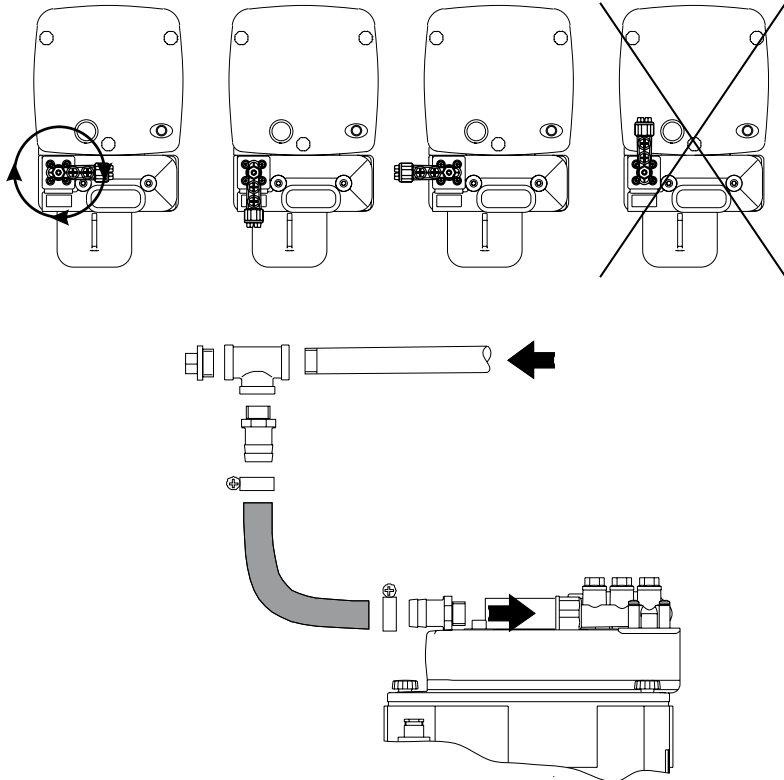
Bei mehr als 4 Zulaufstellen **Sammelleitung verlegen**

- Ringförmig an der Wand:
 - Nennweite G1 (DN25)
 - oberhalb vom ÖWAMAT-Einlauf (Höhe über Boden)
 - leichtes Gefälle zum ÖWAMAT hin (mind. 1°)
- Kondensat **von oben** in Sammelleitung einleiten ("Schwanenhals"-Rohrbogen)

english	français	nederlands
<p>The ÖWAMAT oil-water separator has been approved for the treatment of compressor condensates by the Institute of Construction Engineering, Berlin. In Germany, it is therefore not necessary to apply for an operating permit.</p> <p>Please check the relevant legal regulations in your country. You should also contact the public authorities in your area, since there may be regional variations.</p>	<p>L'ÖWAMAT est homologué par "l'Institut für Bautechnik DIBt" à Berlin pour le traitement de condensats issus de compresseurs. Aucune demande supplémentaire d'autorisation n'est nécessaire pour l'exploitation. Il suffit de signaler l'installation de l'ÖWAMAT auprès de l'Autorité de surveillance régionale.</p> <p>La réglementation locale relative à l'installation et à l'exploitation peut diverger des indications données dans cette notice; adressez vous à l'organisme compétent pour la protection de l'environnement !</p>	<p>De ÖWAMAT is van het Institut für Bautechnik DIBt Berlin voor de zuivering van compressorcondensaten toegelaten. Een keuringsprocédé voor het bedrijf is niet noodzakelijk. Het is voldoende de plaatsing van de ÖWAMAT bij de regionale controle instantie te melden.</p> <p>Plaatselijke regelingen voor plaatsing en bedrijf kunnen van afzonderlijke punten van deze gebruiksaanwijzing afwijken; informeert u zich alstublieft bij de verantwoordelijke instantie!</p>
<p>1. Area of installation</p> <ul style="list-style-type: none"> • Sealed floor or spill basin! It is crucial to ensure that untreated condensate or oil cannot get into the sewer system in the event of damage. • The floor area must be stable and level (max. inclination 1°) to ensure reliable functioning of the ÖWAMAT. <p>Oil collector connection</p> <ul style="list-style-type: none"> • Place collector on the same floor level as the ÖWAMAT to ensure oil discharge. • Firmly screw the oil outlet pipe to the collector so that oil cannot leak out (not even in the event of ÖWAMAT overloading). 	<p>1. Zone d'installation</p> <ul style="list-style-type: none"> • Revêtement de sol étanche ou bassin de rétention ! En cas d'endommagement de l'ÖWAMAT, le condensat non traité ou l'huile ne doivent en aucun cas pouvoir s'écouler dans la canalisation ! • La surface d'installation doit être stable et plane (pente max. de 1°), pour que l'ÖWAMAT puisse fonctionner en toute fiabilité ! <p>Raccord du réservoir de récupération de l'huile</p> <ul style="list-style-type: none"> • Installer le réservoir à même le sol de la même façon que l'ÖWAMAT pour que l'huile puisse s'écouler. • Visser hermétiquement le tuyau d'écoulement de l'huile au réservoir de récupération pour que l'huile ne puisse s'échapper ailleurs (même en cas de surcharge de l'ÖWAMAT). 	<p>1. Plaatsingsplek</p> <ul style="list-style-type: none"> • Verzegelde bodemvlakte of opvangbak! In schadegeval mag niet-gereinigd condensaat of geen olie in de riolering of in de grond geraken! • De standplaats moet stabiel en waterpas zijn (max. 1° helling), zodat de ÖWAMAT betrouwbaar werkt! <p>Oliereservoir aansluiten</p> <ul style="list-style-type: none"> • op hetzelfde bodemniveau plaatsen als de ÖWAMAT, zodat de afvoer van olie goed werkt. • de olieafvoerpijp dicht met het reservoir vastschroeven, zodat (ook bij ÖWAMAT-overbelasting) geen olie kan weglopen.
<p>2. Inflow</p> <p>Up to 4 feed points can be connected directly to the ÖWAMAT.</p> <p>If there are more than 4 feed points, it will be necessary to lay a collecting line.</p> <ul style="list-style-type: none"> • Ring system along the wall: <ul style="list-style-type: none"> - nominal diameter G1 (DN 25) - above ÖWAMAT inlet (height above floor) - slight slope down to the ÖWAMAT unit (min. 1°) • Feed in the condensate from the top into collecting line (swan-neck pipe bend) 	<p>2. Conduite d'amenée</p> <p>Il est possible de raccorder directement à l'ÖWAMAT jusqu'à 4 conduites d'amenée.</p> <p>Si l'installation comprend plus de 4 conduites d'amenée, il faut poser une conduite collectrice</p> <ul style="list-style-type: none"> • en forme d'anneau, au mur : <ul style="list-style-type: none"> - diamètre nominal G1 (DN25) - niveau plus élevé que l'entrée dans l'ÖWAMAT (hauteur au-dessus du sol) - faible pente vers l'ÖWAMAT (au moins 1°) • introduire le condensat par le haut dans la conduite collective (« col de cygne » coude de tuyau) 	<p>2. Toevoer</p> <p>Tot en met 4 toevoerplekken kunnen direkt aan de ÖWAMAT worden aangesloten.</p> <p>Bij meer dan 4 toevoerplekken een verzamelleiding aanbrengen</p> <ul style="list-style-type: none"> • Ringvormig aan de wand <ul style="list-style-type: none"> - nominale breedte G1 (DN25) - boven de ÖWAMAT-inloop (hoogte boven de bodem) - licht daling in richting ÖWAMAT (mind. 1°) • Condensaat van boven uit in verzamelleiding invoeren („zwanen-hals“-pijpbochtstuk)

Installation • Installation
Installation • Installatie

deutsch

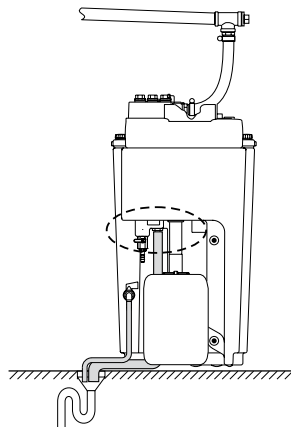


Zulauf anschließen:

- Entsprechend der Zulaufriechung kann der Anschlussadapter gedreht werden:
- Schrauben entfernen (bei Anschlussadapter O-Ring und Unterlegscheiben beachten)
- Anschlussadapter positionieren
- Schrauben wieder anziehen
- Zulaufschlauch mit Schlauchschelle an beliebigen Adaptoreingang anschließen (beigefügte Schlauchtüllen verwenden)
- Kontrollieren, dass freie Anschlüsse mit Verschlussstopfen dicht verschraubt sind!

Beachte:

Kondensatableiter-Ausgang bis Ende der Inbetriebnahme absperren!

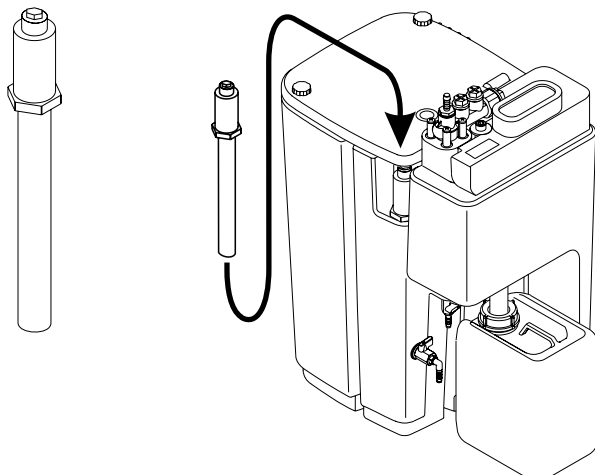


3. Ablauf:

- Wasserablaufschläuche an den Wasserauslauf und das Serviceventil des ÖWAMAT befestigen und mit stetem Gefälle dem Abwasseranschluss zuführen.

Beachte: Das Serviceventil ist während des Betriebes geschlossen.

Als Geruchsverschluss Siphon verwenden.



4. ÖWAMAT mit Heizung (optional)

- Installations- und Betriebsanleitung der Heizung beachten!
- Die elektrische Installation nur von befugtem Fachpersonal durchführen lassen!

- Sinkt die Mediumtemperatur unter ca. 5°C schaltet sich die Heizung automatisch ein.

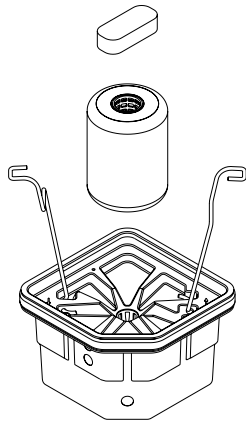
- Nach Erreichen einer Solltemperatur von 15°C schaltet die Heizung automatisch ab.

- Ein eingebauter Überhitzungsschutz begrenzt die Temperatur der Heizung auf maximal 75°C

english	français	nederlands
<p>Connecting the feed line:</p> <ul style="list-style-type: none"> • The connecting adaptor can be turned in relation to the inflow direction: - Remove the screws (notice O-ring and washers of connecting adaptor). - Place connecting adaptor into position. - Replace the screws and tighten. • Connect the inlet hose to any adaptor inlet point by means of a hose clamp (use the hose connectors supplied with the unit). • Check that the unused inlet points are tightly plugged! <p>Note: Shut off condensate drain outlet until the oil-water separator has been installed and is ready to be put into service!</p>	<p>Raccorder l'amenée du condensat :</p> <ul style="list-style-type: none"> • En fonction de l'orientation de l'arrivée, il est possible de tourner l'adaptateur de raccordement. - Retirer les vis (sur l'adaptateur de raccordement, veiller au joint torique et aux rondelles) - Positionner l'adaptateur de raccordement - Resserrer à nouveau les vis • Raccorder le tuyau flexible à l'entrée choisie de l'adaptateur grâce aux colliers (utiliser les douilles pour tuyaux flexibles fournies) • Vérifier que les raccords non utilisés soient correctement fermés au moyen d'obturateurs ! <p>Important: Condamner la conduite d'évacuation du condensat jusqu'à la fin de l'installation!</p>	<p>Toevoer aansluiten:</p> <ul style="list-style-type: none"> • In overeenstemming met de toevoerrichting kunnen aansluitadapter worden gedraaid: - moeren verwijderen (bij aansluitadapter met O-ring en onderleggingen rekening houden) - aansluitadapter/drukontlastingskamer positioneren - moeren weer aantrekken • Toevoerslang met slangklem aan willekeurige adapteringang aansluiten (ingesloten slangmondstukken gebruiken) • Controleren dat vrije aansluitingen met sluitstoppen dicht zijn vastgeschroefd! <p>Let op: Uitgang van de condensaatafleider afsluiten zolang het toestel in gebruik is!</p>
<p>3. Wastewater outlet:</p> <ul style="list-style-type: none"> • Attach the water outlet hoses to the water outlet and to the service valve of the ÖWAMAT and lead it to the wastewater connection with a continuous downward slope. <p>Please note: the service valve is closed during operation. Install a siphon to seal off odours.</p>	<p>3. Ecoulement :</p> <ul style="list-style-type: none"> • Raccorder les sorties d'eau flexibles d'évacuation des eaux à la sortie d'eau et la soupape de service de l'ÖWAMAT. Puis en respectant une pente continue, amener celui-ci au branchement de raccord avec la canalisation. <p>Attention: la soupape de service doit être fermée pendant le fonctionnement. Utiliser un siphon pour éviter les remontées d'odeur.</p>	<p>3. Afloop:</p> <ul style="list-style-type: none"> • Waterafvoerslang op de waterafvoer en het service-ventiel van de ÖWAMAT vast maken en met een zachte helling naar de aansluiting van het afvalwater leiden. <p>Let op: Het service-ventiel is gesloten zolang het toestel werkt. Als stankafsluiter een sifon gebruiken.</p>
<p>4. ÖWAMAT with heating (optional)</p> <ul style="list-style-type: none"> • Please follow the instructions for installation and operation of heating Systems. • The electrical installation must only be carried out by suitably qualified and authorised personnel ! 	<p>4. ÖWAMAT avec système hors-gel (en option)</p> <ul style="list-style-type: none"> • Respecter les instructions de montage et d'exploitation du système hors-gel ! • L'installation électrique doit être réalisée impérativement par un technicien autorisé ! 	<p>4. ÖWAMAT met verwarming (als optie)</p> <ul style="list-style-type: none"> • Ingesloten installatie- en gebruiksaanwijzing van de verwarming opvolgen! • De elektrische installatie enkel door bevoegd vakpersoneel laten uitvoeren!
<ul style="list-style-type: none"> - If the temperature of the medium drops below approx. 5 °C, the heating will be switched on automatically. - When the setpoint temperature of 15 °C is attained, the heating will again be switched off automatically. - Built-in overheating protection limits the temperature of the heating system to a maximum of 75 °C. 	<ul style="list-style-type: none"> • Le système hors-gel s'allume automatiquement lorsque la température ambiante baisse en dessous de 5°C. • Le chauffage s'éteint automatiquement lorsque la température prescrite de 15°C est atteinte. • Un dispositif de protection de surchauffe a été aménagé et limite la température du système hors-gel à max. 75°C. 	<ul style="list-style-type: none"> • Wanneer de temperatuur van het medium daalt onder ca. 5°C, wordt de verwarming automatisch ingeschakeld. • Na het bereiken van een temperatuur van 15°C wordt de verwarming automatisch uitgeschakeld. • Een ingebouwde bescherming tegen oververhitting begrenst de temperatuur van de verwarming op maximum 75°C.

**Inbetriebnahme • Putting into operation
Mise en service • In bedrijfstellen**

deutsch



OEKOSORB-Filter

Der ÖWAMAT ist werkseitig mit einem OEKOSORB-Filterset bestückt. Der korrekte Sitz des OEKOSORB-Filters ist vor der Inbetriebnahme zu kontrollieren:

- Behälterdeckel öffnen
- Griffbügel des Hauptfilters müssen seitlich an der Innenwand eingerastet sein
- Beim Schließen des Gehäusedeckels Vorfilter auf Führungsrohr aufstecken.

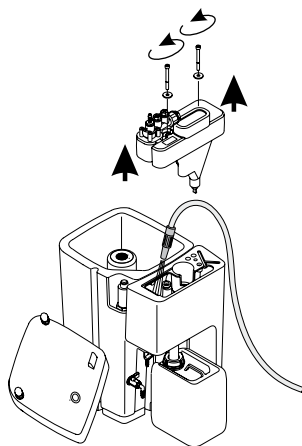


Fig. 1

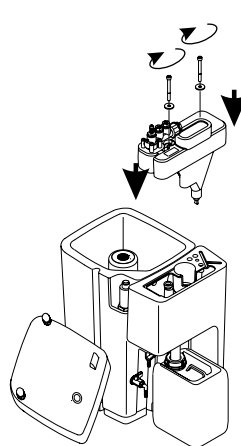


Fig. 2

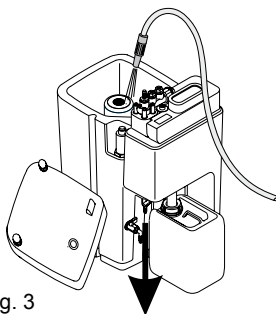


Fig. 3

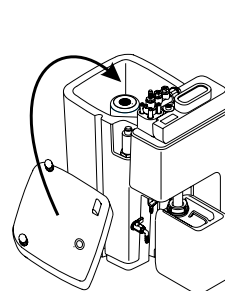


Fig. 4

ÖWAMAT mit Frischwasser füllen

- Wasser in Vorabscheider einfüllen
- Wasser in Hauptbehälter einfüllen
- Wenn Wasser am Wasserauslauf des ÖWAMAT austritt, Zufuhr abstellen

Durch allmähliche Wässerung des Filters sinkt der Wasserpegel:

- Ggfs. Frischwasser nachfüllen

Der ÖWAMAT ist betriebsbereit:

- Kompressorenkondensat kann über die Druckentlastungskammer zugeführt werden.

Beachte:

Kondensatableiterausgang öffnen!

Anschlüsse auf Dichtheit prüfen!

Das Serviceventil ist während des Betriebes geschlossen.

**Betrieb • Operation
Utilisation • Werking**

deutsch

Ein störungsfreier Betrieb ist gegeben, wenn die unter **Wartung** aufgeführten Punkte beachtet werden.

Achtung:

Inhaltsstoffe des Kompressorenkondensats sind abhängig von der jeweiligen Anwendung.

Die Schaffung notwendiger Vorsichtsmaßnahmen obliegen dem Betreiber.

english	français	nederlands
<p>OEKOSORB-Filter</p> <p>The ÖWAMAT oil-water separator supplied by the manufacturer is equipped with a OEKOSORB filter set.</p> <p>Check the correct seat of the OEKOSORB filters before putting the unit into service:</p> <ul style="list-style-type: none"> • Open container lid. • The handles of the main filter must be locked into place on the inner wall. • When closing the housing lid, fit the prefilter onto the guide pipe. 	<p>Les filtres OEKOSORB</p> <p>L'ÖWAMAT est livré avec un kit de filtres OEKOSORB.</p> <p>Il faut contrôler si les filtres OEKOSORB sont à la bonne place avant de mettre l'appareil en service :</p> <ul style="list-style-type: none"> • Ouvrir le couvercle du réservoir • Les poignées en arc du filtre principal doivent être enclenchées de côté sur la paroi interne • Fixer le premier filtre sur le tuyau de conduite lors de la fermeture du boîtier 	<p>OEKOSORB-filter</p> <p>De ÖWAMAT wordt in de fabriek voorzien van een set OEKOSORB-filters.</p> <p>De correcte pasmaat van de OEKOSORB-filters moet gecontroleerd worden vooraleer het toestel in gebruik wordt genomen:</p> <ul style="list-style-type: none"> • Deksel van het reservoir openen. • Beugels van de hoofdfilters moeten vastzittenaan de zijkant van de binnenwand. • Bij het sluiten van het deksel van de behuizing de voorfilter op de leibuis steken.
<p>Fill ÖWAMAT with clean water</p> <ul style="list-style-type: none"> • Fill water into the pre-separator • Fill water into the main container • Shut off water when it starts to come out at the water outlet. <p>The water level will sink due to the gradual water intake of the filter.</p> <ul style="list-style-type: none"> • Fill up with clean water as required. <p>The ÖWAMAT is ready for operation:</p> <ul style="list-style-type: none"> • Compressor condensate can now flow into the ÖWAMAT via the pressure relief chamber. <p>Note:</p> <p>Open the outlet of the condensate drain!</p> <p>Check all connections for leaks!</p> <p>The service valve is closed during operation.</p>	<p>Remplir l'ÖWAMAT avec de l'eau claire</p> <ul style="list-style-type: none"> • Remplir le preseparation tank avec de l'eau • Remplir le réservoir principal avec de l'eau • Dès que l'eau s'écoule par la sortie d'eau épurée, fermer l'arrivée d'eau <p>Au fur et à mesure que le filtre absorbe l'eau, le niveau baisse :</p> <ul style="list-style-type: none"> • Si nécessaire, rajouter de l'eau claire <p>L'ÖWAMAT est prêt à fonctionner :</p> <ul style="list-style-type: none"> • Le condensat issu du compresseur peut être introduit par la chambre de détente de pression. <p>Important:</p> <p>Ouvrir la conduite d'évacuation du condensat!</p> <p>Vérifier l'herméticité des branchements!</p> <p>La soupape de service doit être fermée pendant le fonctionnement.</p>	<p>ÖWAMAT met vers water vullen</p> <ul style="list-style-type: none"> • Water in de vóórafseparator gieten. • Water in het hoofdreservoir gieten. • Als water aan de waterwegloop vrijkomt, toevoer stilzetten <p>Door geleidelijke watering van het filter daalt het waterpeil:</p> <ul style="list-style-type: none"> • eventueel vers water bijvullen <p>De ÖWAMAT is bedrijfsklaar:</p> <ul style="list-style-type: none"> • Compressorcondensaat kann via de drukontlastingskamer toegevoerd worden <p>Let op:</p> <p>Uitgang van de condensatafleider openen!</p> <p>Aansluitingen controleren op hun lek-dichtheid!</p> <p>Het service-ventiel is gesloten zolang het toestel werkt.</p>
english	français	nederlands
<p>To ensure trouble-free operation, observe all the points listed under Main-tenance:</p> <p>Note:</p> <p>The constituents of the compressor condensate will depend on the specific application.</p> <p>It is part of the operator's duty of care to take the necessary precautions, where appropriate.</p>	<p>Une exploitation parfaite est obtenue lorsque les points mentionnés au paragraphe Entretien sont observés.</p> <p>Attention :</p> <p>Les éléments provenant de condensats de compresseurs dépendent de chaque utilisation.</p> <p>Il appartient à l'exploitant de prendre les dispositions nécessaires.</p>	<p>Een stoorvrije werking is gegarandeerd indien de punten nageleefd worden die onder Onderhoud staan.</p> <p>Opgelet:</p> <p>De inhoudsstoffen van het compressorcondensaat zijn telkens afhankelijk van de actuele toepassing.</p> <p>De exploitant is verantwoordelijk voor de naleving van de noodzakelijke veiligheidsmaatregelen.</p>

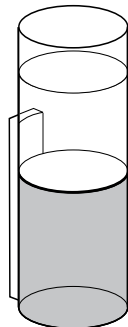
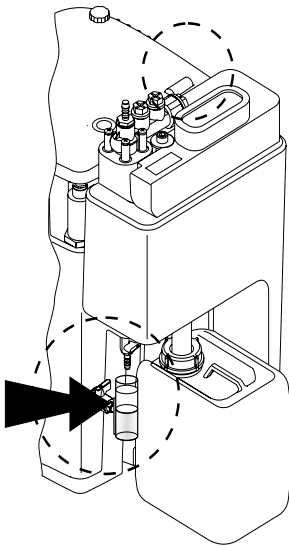


Fig. 1

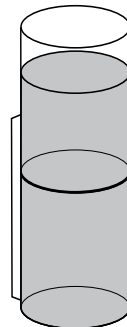


Fig. 2

Abwasser-Kontrolle wöchentlich

- Prüfröhrchen am Probeentnahmeventil füllen
- Trübung mit Referenz vergleichen

Wenn Probe klarer als Referenz

- Filter o.k. (Fig. 1)

Wenn Probe **trüber** als Referenz

- Filterwechsel vornehmen! (Fig. 2)

ACHTUNG: Niemals Fremdflüssigkeit in Druckentlastungskammer gießen! Filterwirkung des ÖWAMAT kann beeinträchtigt werden!

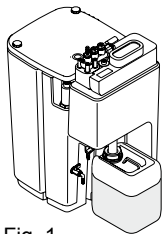


Fig. 1

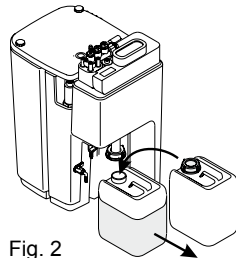


Fig. 2

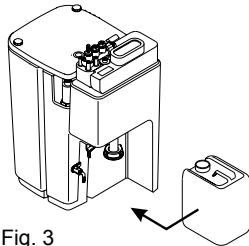


Fig. 3

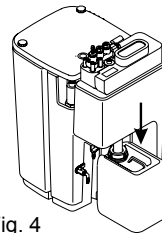


Fig. 4

Ölbehälter-Kontrolle wöchentlich

- Bei $\frac{3}{4}$ - Füllung: Ölbehälter gegen leeren austauschen
- Angefallenes Öl als Altöl entsorgen.

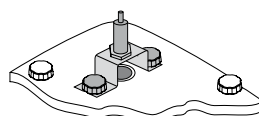
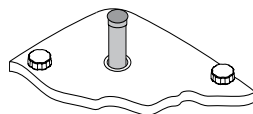
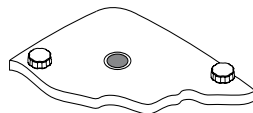
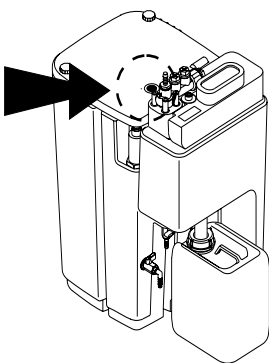
Ölbehälterwechsel:

1. Deckel öffnen und mit Ablaufrohr nach oben schieben
2. Gefüllten Behälter verschließen und wegstellen
3. Leeren Behälter unter Ablaufrohr stellen
4. Ablaufrohr nach unten schieben und Deckel dicht verschließen

Europäischer Abfallschlüssel / European waste disposal key
Code européen de déchet / Europese afvalsleutel

EWC 130205 (Mineralöle/Mineral oil/Huile mineral/Mineral olien)

EWC 130206 (Synthetiköle/Synthetic oil/Huile synthetique/Synthetik olien)



Niveaumelder-Kontrolle

- Niveaumelder nicht sichtbar
 - Filterzustand beider Stufen i. O.
- Rote Ringfläche sichtbar:
 - Hauptfilterstufe verblockt

OEKOSORB-Filterset wechseln!

Optional kann der Niveaumelder mit einem Alarmkontakt ausgerüstet werden (siehe Seite 32).

Dieser schaltet zuverlässig bei ansteigendem Füllstand in ÖWAMAT.

- Zulaufmenge zu groß
- Filter verblockt
- Wasserablauf beeinträchtigt

Dichtigkeit prüfen wöchentlich

- Behälter
- Anschlüsse

english	français	nederlands
<p><u>Weekly wastewater test</u></p> <ul style="list-style-type: none"> • Fill test tube at the sampling valve. • Compare the cloudiness with the reference jar. <p>If the sample is clearer than the reference cloudiness</p> <ul style="list-style-type: none"> • the filter is O.K. (Fig. 1) <p>If the sample is cloudier than the reference cloudiness</p> <ul style="list-style-type: none"> • the filter needs to be changed! (Fig. 2) <p>NOTE: Never pour any foreign liquid into the pressure relief chamber! This can impair the filter efficiency of the ÖWAMAT.</p>	<p><u>Contrôle hebdomadaire de l'eau</u></p> <ul style="list-style-type: none"> • Remplir le tube de test à partir de la vanne d'échantillonnage • Comparer la turbidité avec la référence : <p>Si l'échantillon est plus clair que la référence</p> <ul style="list-style-type: none"> • le filtre est en bon état (Fig. 1) <p>Si l'échantillon est plus trouble que la référence</p> <ul style="list-style-type: none"> • Remplacer le filtre ! (Fig. 2) <p>ATTENTION: ne jamais déverser un liquide étranger dans la chambre de détente ! L'efficacité de filtration de l'ÖWAMAT risque d'être affectée !</p>	<p><u>Controle van het afvalwater wekelijks</u></p> <ul style="list-style-type: none"> • proefbuisje aan de proefnamekraan vullen • Vertroebeling met referentie vergelijken: <p>Als het monster zuiverder dan de referentie is</p> <ul style="list-style-type: none"> • filter o.k. (Fig. 1) <p>Als het monster troebeliger dan de referentie is</p> <ul style="list-style-type: none"> • filterwissel uitvoeren!(Fig. 2) <p>ATTENTIE: Nooit vreemde vloeistoffen in de drukontlastingskamer gieten! De filterwerking van de ÖWAMAT kan worden belemmerd!</p>
<p><u>Weekly checking of oil collector</u></p> <ul style="list-style-type: none"> • When the oil collector is $\frac{3}{4}$ full, it should be replaced with another one. • The collected oil must be disposed of as waste oil: <p>Oil collector replacement:</p> <ol style="list-style-type: none"> 1. Open the lid and push upwards together with discharge pipe. 2. Close and remove the filled oil collector, 3. Place an empty collector underneath the discharge pipe. 4. Push the discharge pipe downwards and close the lid tightly. 	<p><u>Contrôle du collecteur d'huile</u></p> <ul style="list-style-type: none"> • Remplacer le réservoir d'huile par un réservoir vide dès que celui-ci est rempli au $\frac{3}{4}$ • Eliminer l'huile collectée, en tant qu'huile usée. <p>Changement du réservoir d'huile :</p> <ol style="list-style-type: none"> 1. Ouvrir le couvercle et le pousser vers le haut avec le tuyau d'écoulement 2. Fermer le réservoir rempli et l'enlever 3. Poser le réservoir vide sous le tuyau d'écoulement 4. Pousser le tuyau d'écoulement vers le bas et fermer hermétiquement le couvercle 	<p><u>Controle van het oliereservoir</u></p> <ul style="list-style-type: none"> • Bij $\frac{3}{4}$- vulling: oliereservoir tegen leeg oliereservoir vervangen • Vrijgekomen olie als oudolie ontdoen: Afvalsleutel. <p>Vervanging van het oliereservoir:</p> <ol style="list-style-type: none"> 1. Deksel openen en met de afvoerbuis naar boven schuiven. 2. Gevuld reservoir afsluiten en wegzetten. 3. Leeg reservoir onder de afvoerbuis plaatsen. 4. Afvoerbuis naar beneden schuiven en deksel goed afsluiten.
<p><u>Checking of level indicator</u></p> <ul style="list-style-type: none"> • Level indicator not visible: <ul style="list-style-type: none"> - Filter condition of both stages is O.K. • Red ring area visible: <ul style="list-style-type: none"> - Main filter stage is clogged. <p>Replace OEKOSORB filter set!</p> <p>The level indicator can be equipped with an alarm contact as an option (page 32).</p> <p>This contact switches reliably in the event of a rising fill level inside the ÖWAMAT unit.</p> <ul style="list-style-type: none"> • Excessive inflow quantity • Filter clogged • Water outlet not functioning correctly 	<p><u>Contrôle de l'indicateur du niveau d'eau</u></p> <ul style="list-style-type: none"> • L'indicateur de niveau n'est pas visible <ul style="list-style-type: none"> - l'état du filtre est en bon état pour les 2 étages • L'anneau rouge est visible <ul style="list-style-type: none"> - L'étage du filtre principal est saturé <p>Le kit de filtres OEKOSORB doit être changé !</p> <p>L'indicateur de niveau peut être équipé en option d'un contact déclenchant une alarme (voir page 32).</p> <p>Celle-ci se déclenche de façon fiable lorsque le niveau monte dans ÖWAMAT :</p> <ul style="list-style-type: none"> • Trop grande quantité amenée • Saturation du filtre • Mauvais écoulement des eaux 	<p><u>Controle van de niveaumelder</u></p> <ul style="list-style-type: none"> • Niveaumelder niet zichtbaar : <ul style="list-style-type: none"> - filtertoestand van beide niveau's in orde • Rood ringoppervlak zichtbaar: <ul style="list-style-type: none"> - hoofdfilterniveau geblokkeerd <p>OEKOSORB-filterset vervangen!</p> <p>Optioneel kan de niveaumelder uitgerust worden met een alarmcontact (zie pagina 32).</p> <p>Deze schakelt op een betrouwbare manier bij stijgend niveau in de ÖWAMAT.</p> <ul style="list-style-type: none"> • instromingshoeveelheid te hoog • filter geblokkeerd • waterafloop nadelig beïnvloed
<p><u>Weekly check of leaks</u></p> <ul style="list-style-type: none"> • Container • Connections 	<p><u>Vérification hebdomadaire de l'herméticité</u></p> <ul style="list-style-type: none"> • Réservoir • Branchements 	<p><u>Wekelijks de lekdichtheid controleren</u></p> <ul style="list-style-type: none"> • reservoirs • aansluitingen

ÖWAMAT	Vorfilter Prefilter Filtre premier Voorfilter [l]	Hauptfilter Main filter Filtre principal Hoofdfilter [l]	Filtermatte Filter mat Elément filtrant filtermat [mm]	Gewicht Weight Poids Gewicht [Kg]	Bestell-Nr. Order Ref. No. de comm. Bestellnummer
12	2,5	5,9	120 x 50 x 30	2	XV KT12 CF1
14	6,7	11,0	120 x 50 x 30	3,4	XV KT14 CF1
15	18,5	20,4	192 x 80 x 30	6	XV KT15 CF1
16	37,2	40,3	192 x 80 x 30	11,5	XV KT16 CF1

Filterwechsel

Erforderlich, wenn

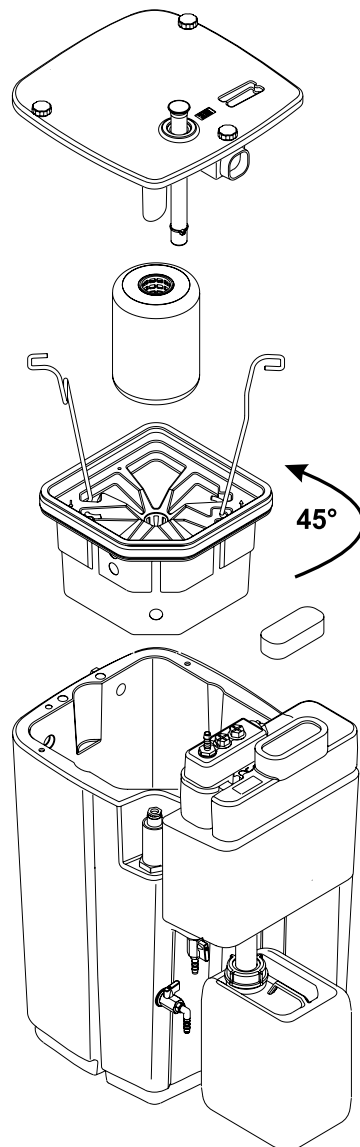
- ablaufendes Wasser trüb ist (siehe Abwasser-Kontrolle)
- Filter verblockt ist (siehe Niveaumelder-Kontrolle)

Achtung:

- Gemäß §19i WHG "Sorgfaltspflicht des Betreibers" muss stets ein Original OEKOSORB-Filterset bevorratet werden.
- Zur Funktionssicherheit nur original OEKOSORB-Filterset verwenden.
- Bei wesentlichen Abweichungen von der allgemeinen bauaufsichtlichen Zulassung wie z.B. beim Einsatz von Fremdfiltern ist die Verwendbarkeit des Bauprodukts /ÖWAMAT durch die Zulassung nicht nachgewiesen. Eine Zustimmung im Einzelfall durch die zuständige Behörde vor Ort ist erforderlich.
- Kunststoffbeutel vor dem Einsetzen der Filter entfernen.

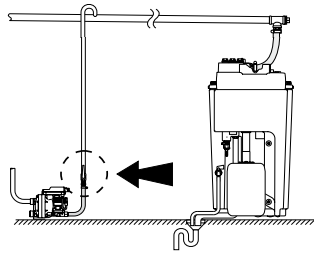
Durchführung

1. Neues OEKOSORB-Filterset bereitstellen, PE-Verpackung des Sets für Entsorgung der verbrauchten Filter verwenden.
2. Kondensatzlauf absperren
3. ÖWAMAT-Deckel öffnen
Serviceventil öffnen und Flüssigkeit bis unterhalb des Kartuschendeckels ablaufen lassen.
4. Verbrauchten Vor- und Hauptfilter an Griffbügeln langsam aus Behälter ziehen, um 45° gegen den Uhrzeigersinn drehen, auf Oberkante des Behälters abstellen und abtropfen lassen.
5. Griffbügel abnehmen und an neuem Hauptfilter montieren.
6. Abgetropftes Filterset mit Kunststoffbeutel verpacken und ordnungsgemäß entsorgen *1.
7. Hauptfilter mit Griffbügeln in Filteraufnahme des Behälters einsetzen und ca. 2/3 der Behältertiefe nach unten führen. Ab spürbarem Widerstand mit der Hand in Endposition drücken. Griffbügel seitlich in Filteraufnahme einrasten.
8. Vorfilter oberhalb des Hauptfilters einsetzen und beim Schließen des Gehäusedeckels auf Führungsrohr aufstecken.
9. Kondensatzlauf wieder öffnen
Serviceventil schließen



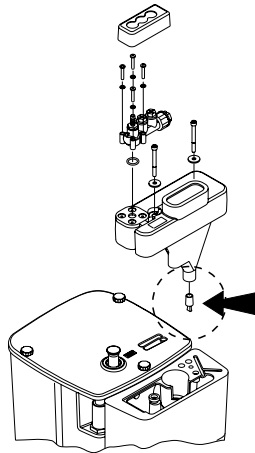
*1 EWC 150202 = **Europäischer Abfallschlüssel**
European waste disposal key
Code européen de déchet
Europese afvalsleutel

english	français	nederlands
<p>Filter replacement</p> <p>This is necessary when</p> <ul style="list-style-type: none"> - the water being discharged is too cloudy (see 'Wastewater test') - the filter is clogged (see 'Checking of level indicator') <p>Note:</p> <ul style="list-style-type: none"> • Please observe the requirements of the Water Resources Act and other legal regulations in your country pertaining to the use and handling of filters. As part of the operator's duty of care you should always keep a spare OEKOSORB filter set. • Only use original OEKOSORB filter sets in order to ensure operational reliability. • In the event of significant differences compared with the specifications of the general technical approval, e.g. the employment of non-original filters, the approval no longer covers the usability of the ÖWAMAT product. In such cases, individual approval of the responsible local authority will be required. • Remove plastic bag before filter installation! <p>Procedure</p> <ol style="list-style-type: none"> 1. Place new OEKOSORB filter set near the unit. Keep the PE packaging of the new set for putting in the old filters. 2. Shut off condensate inlet 3. Open ÖWAMAT lid. Open the service valve and let the liquid drain off to below the level of the cartridge. 4. Get hold of the filter handles and slowly pull the old prefilter and main filter out of the container, turn filters counterclockwise by 45°, place on the top edge of the container and allow to drain. 5. Remove the handles and fit them onto the new main filter. 6. Put the drained filter set into the plastic bag and ensure correct disposal *1. 7. Insert the main filter into the filter receptacle of the container using the handles, and introduce two thirds of the container in a downward direction. When encountering noticeable resistance, manually push into the final position. Snap handles into place at the side of the filter receptacle. 8. Insert the prefilter above the main filter and fit onto the guide pipe when closing the housing lid. 9. Open condensate inlet. Close the service valve. 	<p>Remplacement du filtre</p> <p>Nécessaire, si</p> <ul style="list-style-type: none"> - l'eau s'écoulant de l'ÖWAMAT est trouble (voir contrôle de l'eau rejetée) - le filtre est saturé (voir contrôle indicateur de niveau) <p>Attention :</p> <ul style="list-style-type: none"> • Conformément à la législation en vigueur, l'exploitant est tenu d'avoir à tout moment un kit de filtres de rechange, en réserve. • Pour garantir le bon fonctionnement, n'utiliser que des kits de filtres OEKOSORB, identifiables aux inscriptions! • Utilisez exclusivement des kits de filtres OEKOSORB d'origine! L'utilisation de filtres d'une autre marque annule la garantie d'élimination des vices accordée normalement pendant une période de 2 ans à compter de la date de facturation. • Enlever le sac en plastique avant d'installer le filtre. <p>Marche à suivre</p> <ol style="list-style-type: none"> 1. Préparer le nouveau kit de filtres OEKOSORB, utiliser l'emballage PE du kit pour l'élimination des filtres usagés 2. Fermer l'arrivée du condensat 3. Ouvrir le couvercle de l'ÖWAMAT Ouvrir la soupape de service et laisser s'écouler le liquide jusque sous le couvercle de la cartouche. 4. Sortir lentement les filtres premier et principal usés en les tirant par les poignées en arc du réservoir, les tourner de 45° dans le sens inverse des aiguilles d'une montre, poser le réservoir sur le bord supérieur du réservoir et le laisser égoutter. 5. Retirer les poignées en arc et les monter sur le nouveau filtre. 6. Mettre le filtre usé après l'avoir laissé égoutter dans le sac en plastique et le jeter conformément aux dispositions légales *1. 7. Insérer le filtre principal à l'aide des poignées à l'endroit réservé pour les filtres dans le réservoir. Laisser le glisser vers le bas aux 2/3 de la profondeur du réservoir. Dès résistance, appuyer le filtre avec la main pour le fixer. Rabattre les poignées sur le côté et les encliqueter. 8. Placer le filtre premier au dessus du filtre principal et le fixer au tuyau d'amenée lors de la fermeture du couvercle du boîtier. 9. Ouvrir à nouveau l'amenée du condensat Fermer la soupape de service. 	<p>Filterwissel</p> <p>Nodig als:</p> <ul style="list-style-type: none"> - aflopend water troebel is (zie controle van het afvalwater) - de filter verblokt is (zie controle van de niveaumelder) <p>Attentie:</p> <ul style="list-style-type: none"> • Volgens „Verantwoordelijkheid van de exploitant” moet steeds een origineel OEKOSORB-filterset ter beschikking staan. • Terfunctie zekerheid enkel OEKOSORB-filterset toepassen, herkenbaar aan opschrift en keuringslabel! • Alleen originele filtersets OEKOSORB gebruiken. Indien u een andere soort filter neemt heeft u geen recht meer op het verhelpen van gebreken binnen 2 jaar na factuurdatum. • Verpakking bij het plaatsen van het filter verwijderen. <p>Uitvoering</p> <ol style="list-style-type: none"> 1. Nieuw OEKOSORB-filterset gereedzetten, PE-verpakking van de set voor het ontdoen van het verbruikte filter gebruiken. 2. Toeloop van condensaat afsluiten 3. ÖWAMAT-deksel openen Service-ventiel openen en de vloeistof laten aflopen tot onder het deksel van het wegwerptankje. 4. Verbruikte voor- en hoofdfilters langzaam aan de beugels uit het reservoir trekken, 45° draaien tegen de richting van het uurwerk in, op de bovenkant van het reservoir plaatsen en laten afdruipe. 5. Beugels verwijderen en aan nieuwe hoofdfilter monteren. 6. Afgedropen filterset in plasticzak verpakken en in het afval doen (*1). 7. Hoofdfilter met handbeugels in de filterabsorptie van het reservoir plaatsen en naar beneden leiden tot op ongeveer 2/3 van de diepte van het reservoir. Manueel in de eindpositie duwen op het moment dat u duidelijk weerstand voelt. Handbeugels zijdelings in de uitsparingen aan de filterabsorptie schuiven. 8. Voorfilter inzetten boven de hoofdfilter en bij het sluiten van het deksel van de behuizing op de leibuis steken. 9. Condensaattoeloop weer openen Service-ventiel sluiten.



Vor jeder Wartung:

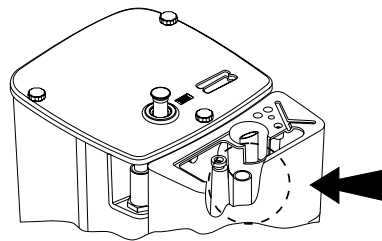
- Zulauf absperrn (falls erforderlich, Kompressor abschalten)!
- Bei eingebauter Heizung, Gerät von Netzspannung trennen!



Schmutzfang reinigen

(Empfehlung: alle 6 Monate)

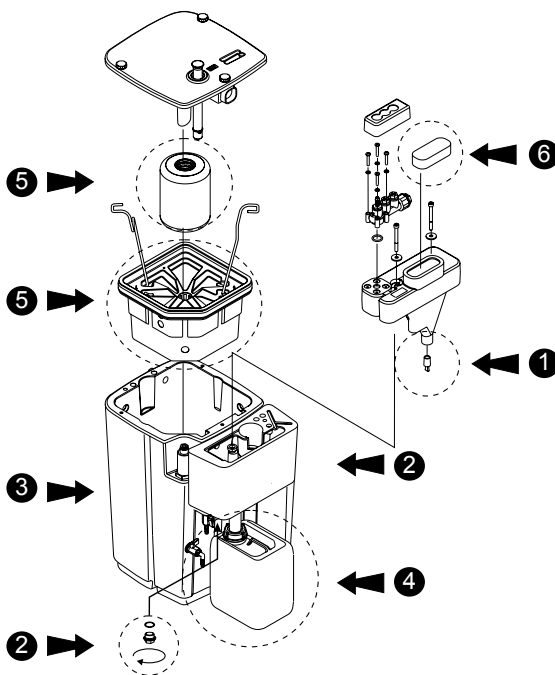
- Auffanggefäß für Schmutz bereitstellen
- Anschlussadapter von Druckentlastungskammer lösen
- Befestigungsschrauben lösen
- Druckentlastungskammer langsam herausheben
- Stopfen herausziehen, Schmutz auffangen und entsorgen
- Stopfen wieder einstecken, Druckentlastungskammer montieren, Anschlussadapter befestigen



Ölablauf kontrollieren

(Empfehlung: alle 6 Monate)

- Druckentlastungskammer demontieren (siehe oben)
- Ölüberlaufkante auf Verschmutzung kontrollieren, ggf. reinigen
- Druckentlastungskammer montieren



ÖWAMAT-Grundreinigung

(Empfehlung: alle 12 Monate)

- 1 Schmutzfang reinigen
- 2 Vorabscheidebehälter leeren *2
Vorabscheidebehälter reinigen
- 3 Hauptbehälter leeren *2
Hauptbehälter reinigen
- 4 Ölauffangbehälter leeren (Seite 22)
Flüssigkeit entsorgen

Achtung:

Keine zusätzlichen Reinigungsmittel (Tenside oder brennbare Reiniger) verwenden! Diese beeinträchtigen die Filterwirkung!

Nach der Reinigung:

- 5 Neues OEKOSORB-Filterset einsetzen (siehe Seite 24)
- 6 Neue Filtermatte einsetzen
ÖWAMAT mit Frischwasser füllen (siehe Seite 20)

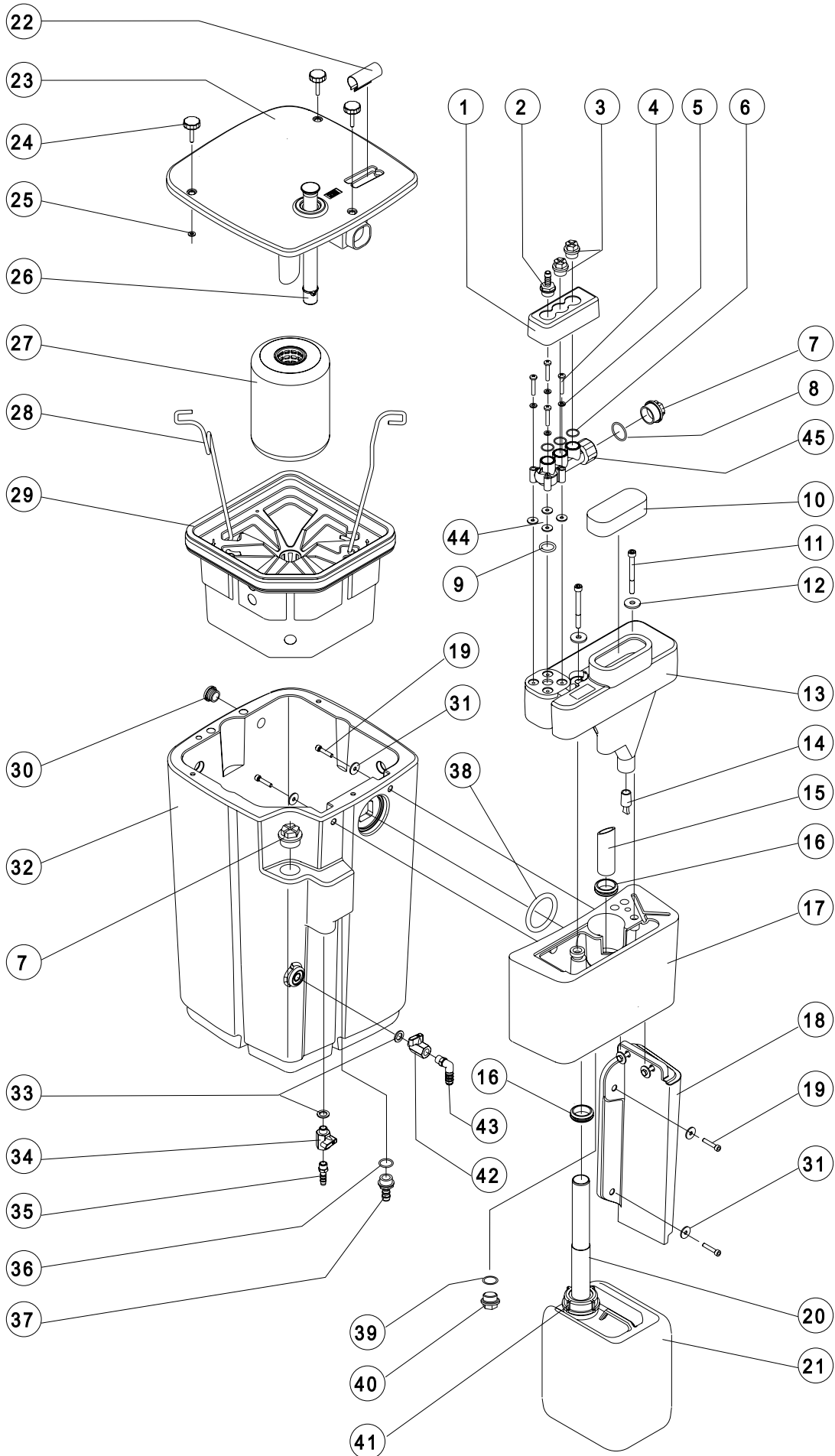
*2 EWC 13 08 02 = Europäischer Abfallschlüssel
European waste disposal key
Code européen de déchet
Europese afvalsleutel

Nach der Wartung

- Kondensatzulauf öffnen
- Bei eingebauter Heizung Netzspannung wieder anschließen



english	français	nederlands
<p>Prior to maintenance work:</p> <ul style="list-style-type: none"> • Shut off condensate inlet (if necessary switch off compressor). • If there is an in-built heating system, disconnect the device from the power supply! 	<p>Avant chaque entretien :</p> <ul style="list-style-type: none"> • Fermer l'arrivée (si nécessaire, arrêter le compresseur) ! • Si le système hors-gel est en place, couper l'alimentation secteur de l'appareil 	<p>Vóór iedere onderhoudswerkzaamheden:</p> <ul style="list-style-type: none"> • Toevoer afsluiten (indien nodig, compressor uitschakelen)! • Bij ingebouwde verwarming, toestel van netspanning scheiden!
<p>Cleaning of dirt collector (recommended every 6 months)</p> <ul style="list-style-type: none"> • Keep a basin at hand for catching the dirt. • Detach the inlet adapter from the pressure relief chamber. • Undo the screws. • Slowly lift out the pressure relief chamber. • Pull out the plug, catch the dirt, and ensure correct disposal • Put back the plug, reinstall the pressure relief chamber, reconnect the inlet adapter. 	<p>Nettoyage du collecteur d'impuretés (recommandation : tous les 6 mois)</p> <ul style="list-style-type: none"> • Préparer le récipient collecteur pour les impuretés • Séparer l'adaptateur de raccord de la chambre de détente de pression • Desserrer les vis • Retirer la chambre de détente en la soulevant • Retirer le bouchon, ramasser les impuretés et les éliminer • Remettre le bouchon, replacer la chambre de détente de pression et refixer l'adaptateur de raccord 	<p>Vuilopvang reinigen (Advies: alle 6 maanden)</p> <ul style="list-style-type: none"> • Opvangbak voor vuil gereedzetten • Aansluitingsadapter losmaken van de drukontlastingskamer • Moeren losmaken • drukontlastingskamer langzaam eruit tillen • Sluitstoppen eruit trekken, vuil opvangen en ontdoen • Sluitdoppen er opnieuw insteken, drukontlastingskamer monteren, aansluitingsadapter bevestigen.
<p>Checking of oil outlet (recommended every 6 months)</p> <p>Remove the pressure relief chamber (as described above).</p> <ul style="list-style-type: none"> • Check oil overflow edge for dirt, clean if necessary. <p>Reinstall the pressure relief chamber.</p>	<p>Contrôle de l'écoulement de l'huile (recommandation : tous les 6 mois)</p> <p>Démontage de la chambre de détente de pression (voire ci-dessus)</p> <ul style="list-style-type: none"> • Contrôle voire nettoyage d'impuretés pouvant se trouver sur le bord-déversoir de l'huile <p>Remontage de la chambre de détente de pression</p>	<p>Controle van de oliewegloop (Advies: alle 6 maanden)</p> <p>Drukontlastingskamer demonteren (zie hierboven)</p> <ul style="list-style-type: none"> • Olie-overstortrand controleren op vervuiling, eventueel reinigen <p>Drukontlastingskamer monteren.</p>
<p>General cleaning of ÖWAMAT (recommended every 12 months)</p> <ol style="list-style-type: none"> 1 Clean dirt collector. 2 Empty the preseparation tank *2 Clean the preseparation tank. 3 Empty main tank *2 Clean main tank. 4 Empty oil collector (page 22) Disposal of the liquid. <p>Note: Do not add any cleaning agents (surfactants or flammable cleaners)! They impair the filter efficiency.</p> <p>After cleaning:</p> <ol style="list-style-type: none"> 5 Insert new OEKOSORB filter set (see page 24). 6 Insert new filter mat. Fill ÖWAMAT unit with clean water (see page 20). 	<p>Nettoyage complet de l'ÖWAMAT (Recommandation : tous les 12 mois)</p> <ol style="list-style-type: none"> 1 nettoyer le collecteur d'impuretés 2 vider le récipient de séparation *2 nettoyer le récipient de séparation 3 vider le récipient principal *2 nettoyer le récipient principal 4 Vider le réservoir d'huile (page 22) éliminer les liquides <p>Attention : Ne pas utiliser de produits de nettoyage supplémentaires (agents tensio-actifs ou détergeants inflammables) ! Ceux-ci nuisent à l'efficacité des filtres !</p> <p>Après le nettoyage:</p> <ol style="list-style-type: none"> 5 Installer de nouveaux kit de filtres OEKOSORB (voir page 24) 6 Installer un nouvel élément filtrant Remplir ÖWAMAT d'eau claire (voir page 20) 	<p>ÖWAMAT-basisreiniging (Advies: alle 12 maanden)</p> <ol style="list-style-type: none"> 1 Vuilopvang reinigen 2 Scheidingsreservoir ledigen *2 Scheidingsreservoir reinigen 3 Hoofdreservoir ledigen *2 Hoofdreservoir reinigen 4 Olieopvangreservoir ledigen (blz. 22) Vloeistof ontdoen <p>Attentie: Geen aanvullende reinigingsmiddelen (tensides (oppervlakte-actieve stoffen) of brandbare reinigingsmiddelen) gebruiken! Dit belemmert de filterwerking!</p> <p>Na de reiniging:</p> <ol style="list-style-type: none"> 5 Nieuw OEKOSORB-filterset gebruiken (zie blz. 24) 6 Nieuwe filtermat inzetten ÖWAMAT vullen met vers water (zie blz. 20)
<p>After maintenance work</p> <ul style="list-style-type: none"> • Open condensate inlet. • If there is an in-built heating system, reconnect the power supply. 	<p>Après l'entretien</p> <ul style="list-style-type: none"> • Ouvrir l'amenée du condensat • Si le système hors-gel a été installé, le rebrancher 	<p>Na onderhoudswerkzaamheden</p> <ul style="list-style-type: none"> • Toevoer openen • Bij ingebouwde verwarming net-spanning inschakelen



deutsch	english	français	nederlands
1 Abdeckung	1 Cover	1 Couvercle	1 afdekking (deksel)
2 Schlauchtülle G½"	2 Hose connector G½"	2 Embout à olive G½"	2 slangaansluiting G½"
3 Verschlusschraube G½"	3 Screw plug G½"	3 Vis de culasse G½"	3 afsluitdop G½"
4 Linsenschraube M6 x 35	4 Pan-head screw M6 x 35	4 Vis à tête bombée M6 x 35	4 bolcilinderschroef M6 x 35
5 Scheibe ø18 / ø5,8	5 Washer ø18 / ø5,8	5 Rondelle ø18 / ø5,8	5 moerplaatje ø18 / ø5,8
6 O-Ring 18,77 x 1,78	6 O-ring 18.77 x 1.78	6 Joint torique 18,77 x 1,78	6 O-ring 18,77 x 1,78
7 Verschlusschraube G1"	7 Screw plug G1"	7 Vis de culasse G1"	7 afsluitdop G1"
8 O-Ring 30 x 2	8 O-ring 30 x 2	8 Joint torique 30 x 2	8 O-ring 30 x 2
9 O-Ring 21,82 x 3,53	9 O-ring 21.82 x 3.53	9 Joint torique 21,82 x 3,53	9 O-ring 21,82 x 3,53
10 Filtermatte	10 Filtermat	10 Filtre de rechange	10 filtermat
11 Zylinderschraube ÖWAMAT 12/14: M8 x 80 ÖWAMAT 15/16: M10x110	11 Cheese-head screw ÖWAMAT 12/14: M8 x80 ÖWAMAT 15/16: M10x110	11 Vis à tête cylindrique ÖWAMAT 12/14: M8 x 80 ÖWAMAT 15/16: M10x110	11 cilinderschroef ÖWAMAT 12/14: M8 x 80 ÖWAMAT 15/16: M10x110
12 Scheibe	12 Washer	12 Rondelle	12 moerplaatje
13 Druckentlastungskammer	13 Pressure relief chamber	13 Chambre de décharge de pression	13 drukontlastingskamer
14 Stopfen	14 Plug	14 Bouchon	14 sluitdop
15 Kondensatüberlauf	15 Condensate overflow	14 Déversoir de condensat	15 condensaatoverloop
16 Durchführungstülle	16 Grommet	15 Gaine de câble	16 buigzame doorvoerhuls
17 Vorabscheider	17 Preseparator	16 Cuve de séparation à la pompe	17 vóórafscneider (separator)
18 Vorabscheiderfuß	18 Preseparator foot	17 Pied de la cuve de séparation à la pompe	18 vóórafscneider-voet
19 Zylinderschraube M6 x 30	19 Cheese-head screw M6 x 30	18 Vis à tête cylindrique M6x30	19 cilinderschroef M6 x 30
20 Ölüberlaufrohr	20 Oil overflow pipe	19 Tuyau déversoir de l'huile	20 olie-overloopbuis
21 Ölauffangbehälter	21 Oil collector	20 Réservoir collecteur d'huile	21 olie-opvangreservoir
22 Prüfröhrchen	22 Test tube	21 Petit tuyau de contrôle	22 proefbuisje
23 Deckel	23 Lid	22 Couvercle	23 deksel
24 Sterngriff	24 Star grip	23 Poignée-étoile	24 stervormige handgreep
25 Scheibe	25 Washer	24 Rondelle	25 moerplaatje
26 Niveaumelder	26 Level indicator	25 Indicateur de niveau	26 niveaumelder
27 Vorfilter	27 Prefilter	26 Premier filtre	27 vóórfilter
28 Griffbügel	28 Handle	27 Poignée en arc	28 beugels
29 Hauptfilter	29 Main filter	28 Filtre principal	29 hoofdfilter
30 Verschlussstopfen ø22	30 Plug ø22	29 Bouchon ø22	30 sluitdop ø22
31 Scheibe 6	31 Washer 6	30 Rondelle 6	31 moerplaatje 6
32 Behälter	32 Container	31 Réservoir	32 reservoir
33 Flachdichtung 13 x 20,5 x 2	33 Flat gasket 13 x 20,5 x 2	32 Joint plat 13 x 20,5 x 2	33 pakking 13 x 20,5 x 2
34 Probeentnahmeventil	34 Sampling valve	33 Vanne d'échantillonnage	34 proefnamekraan
35 Schlauchtülle R¼"	35 Hose connector R¼"	34 Embout à olive R¼"	35 slangaansluiting R¼"
36 O-Ring ÖWAMAT 12: 20 x 2,2 ÖWAMAT 14/15/16: 30 x 2,5	36 O-ring ÖWAMAT 12: 20 x 2,2 ÖWAMAT 14/15/16: 30 x 2,5	35 Joint torique ÖWAMAT 12: 20 x 2,2 ÖWAMAT 14/15/16: 30 x 2,5	36 o-ring ÖWAMAT 12: 20 x 2,2 ÖWAMAT 14/15/16: 30 x 2,5
37 Schlauchtülle ÖWAMAT 12: G½" ÖWAMAT 14/15/16: G1"	37 Hose connector ÖWAMAT 12: G½" ÖWAMAT 14/15/16: G1"	36 Embout à olive ÖWAMAT 12 : G½" ÖWAMAT 14/15/16 : G1"	37 slangaansluiting ÖWAMAT 12: G½" ÖWAMAT 14/15/16: G1"
38 O-Ring ÖWAMAT 12/14: 58 x 8 ÖWAMAT 15/16: 92 x 8	38 O-ring ÖWAMAT 12/14: 58 x 8 ÖWAMAT 15/16: 92 x 8	37 Joint torique ÖWAMAT 12/14: 58 x 8 ÖWAMAT 15/16: 92 x 8	38 o-ring ÖWAMAT 12/14: 58 x 8 ÖWAMAT 15/16: 92 x 8
39 O-Ring 20 x 2,2	39 O-ring 20 x 2,2	38 Joint torique 20 x 2,2	39 o-ring 20 x 2,2
40 Verschlusschraube G½"	40 Screw plug G½"	39 Vis de culasse G½"	40 afsluitdop G½"
41 Verschlusskappe	41 Screw cap	40 Capuchon	41 afsluitdop
42 Serviceventil	42 Service valve	41 Soupape de service	42 Service-ventiel
43 Schlauchtülle G¼"	43 Hose connector G¼"	42 Embout à olive G¼"	43 slangaansluiting G¼"
44 Scheibe	44 Washer	43 Rondelle	44 moerplaatje
45 Anschlussadapter	45 Connecting adaptor	44 Adaptateur de raccordement	45 aansluitadapter



Herstellereklärung

Wir erklären hiermit, dass die nachfolgend bezeichneten Produkte, in der von uns gelieferten Ausführung den allgemein anerkannten Regeln der Technik entsprechen. Die Produkte erfüllen die Anforderungen der bauaufsichtlichen Zulassung vom Deutsches Institut für Bautechnik.

Produktbezeichnung: Öl – Wasser – Trenner

Typenbezeichnung: ÖWAMAT 10 / 11
ÖWAMAT 12 / 14 / 15 / 16 ohne Vorabscheider
ÖWAMAT 12 / 14 / 15 / 16 mit Vorabscheider

Zeichnungs-Nummer: S_002_371 ; S_002_310
S_002_254 ; S_002_365 ; S_002_367 ; S_002_369
S_002_255 ; S_002_366 ; S_002_368 ; S_002_370

Zulassungsnummer: Z – 83.5 – 9


Zulassungsstelle: Deutsches Institut für Bautechnik
Kolonnenstrasse 30 L
D-10829 Berlin

Die Produktion erfolgt im Fachbetrieb gemäß § 19 I des Wasserhaushaltsgesetzes (WHG)

Die gemäß den Zulassungsbestimmungen durchzuführende werkseigene Produktionskontrolle, wird durch unser nach DIN EN ISO 9001:2000 zertifiziertes Qualitätsmanagement – System sichergestellt.

Neuss, 13.06.2008

BEKO TECHNOLOGIES GMBH


i.V. Christian Riedel
Head of Quality Department



Manufacturer's Declaration

We hereby declare that the products of the type of construction supplied by us, as listed below, conform to the generally accepted rules of engineering practice. The products meet the requirements for technical approval by the 'Deutsches Institut für Bautechnik' (German Institute of Construction Engineering).

Description of product: oil – water – separator

Type: ÖWAMAT 10 / 11
ÖWAMAT 12 / 14 / 15 / 16 without pre separation tank
ÖWAMAT 12 / 14 / 15 / 16 with pre separation tank

Drawing numbers: S_002_371 ; S_002_310
S_002_254 ; S_002_365 ; S_002_367 ; S_002_369
S_002_255 ; S_002_366 ; S_002_368 ; S_002_370

Approval number: Z – 83.5 – 9

Approving authority: Deutsches Institut für Bautechnik
Kolonnenstrasse 30 L
D-10829 Berlin


Production takes place in a technical plant in accordance with § 19 of the German Water Resources Act (WHG).

In-house production control, which has to be carried out according to the approval regulations, is ensured by our quality management system certified to DIN EN ISO 9001:2000.

This is a translation from the German original. In cases of dispute, only the German wording shall be valid and binding.

Neuss, 13.06.2008

BEKO TECHNOLOGIES GMBH


i.V. Christian Riedel
Head of Quality Department

